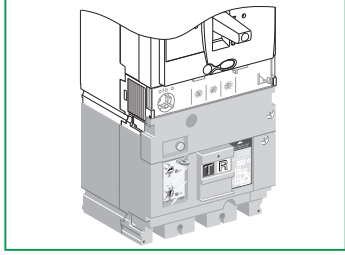


Compact NSX100-250
FPower NSX
EasyPact CVS100-250
 Vigi / Insulation monitoring module
 Bloc Vigi / Surveillance isolement
 Bloque Vigi / vigilancia de aislamiento



Schneider
 Electric

GHD16268AA-06

Schneider Electric Industries SAS

35, rue Joseph Monier
 CS 30323
 F - 92506 Rueil Malmaison Cedex

www.schneider-electric.com



© 2013 Schneider Electric.
 All rights reserved.

PLEASE NOTE

■ Electrical equipment should be installed, operated, serviced, and maintained only by qualified personnel.
 ■ No responsibility is assumed by Schneider Electric for any consequences arising out of the use of this material.

REMARQUE IMPORTANTE

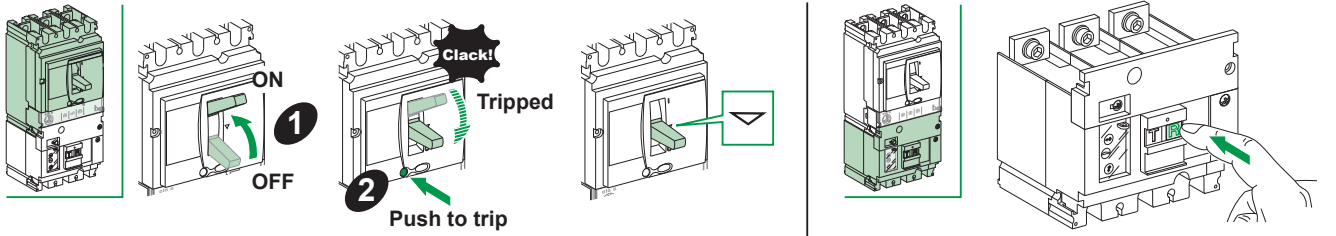
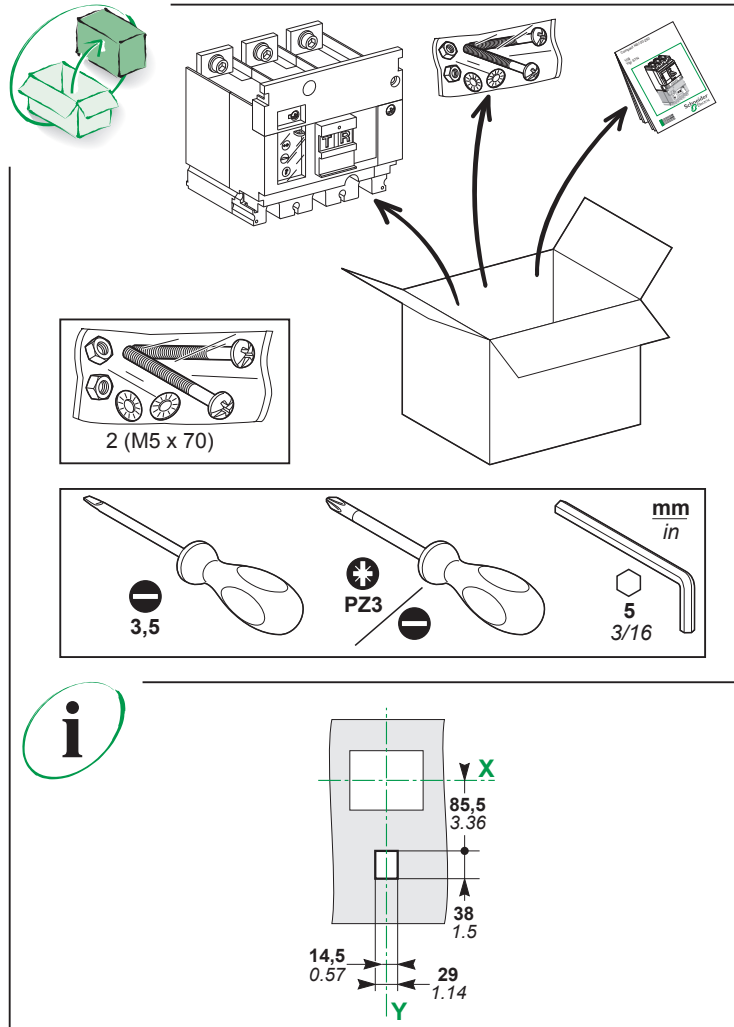
■ L'installation, l'utilisation, la réparation et la maintenance des équipements électriques doivent être assurées par du personnel qualifié uniquement.
 ■ Schneider Electric décline toute responsabilité quant aux conséquences de l'utilisation de cet appareil.

TENGA EN CUENTA

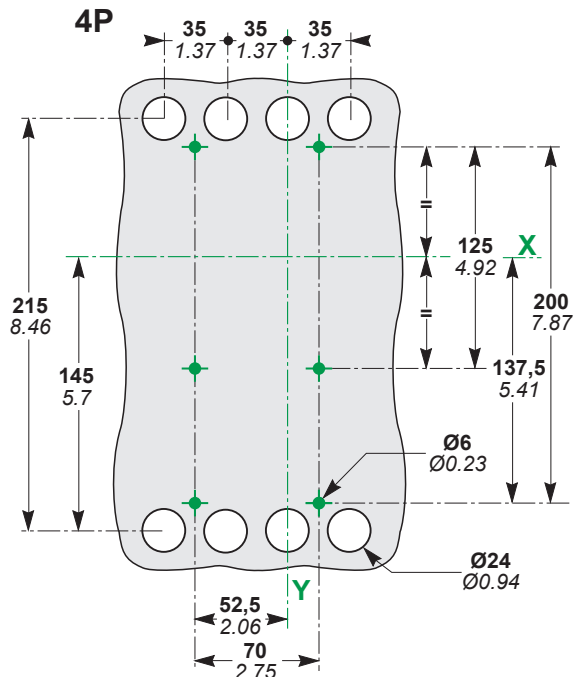
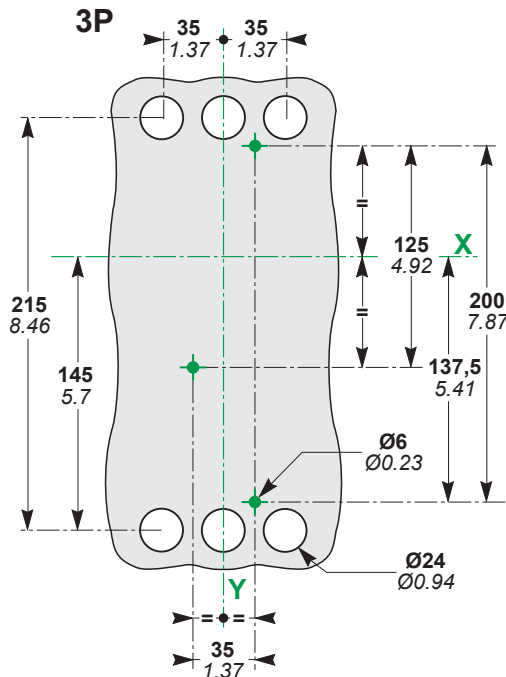
■ La instalación, manejo, puesta en servicio y mantenimiento de equipos eléctricos deberán ser realizados sólo por personal cualificado.
 ■ Schneider Electric no se hace responsable de ninguna de las consecuencias del uso de este material.

请注意

■ 电气设备的安装、操作、维修和维护工作仅限于合格人员执行。
 ■ Schneider Electric不承担由于使用本资料所引起的任何后果。

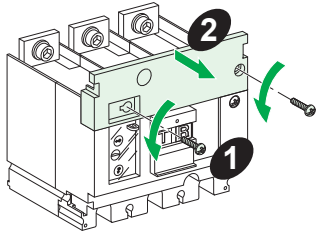
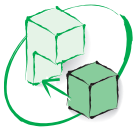


mm
in

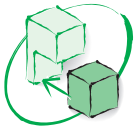
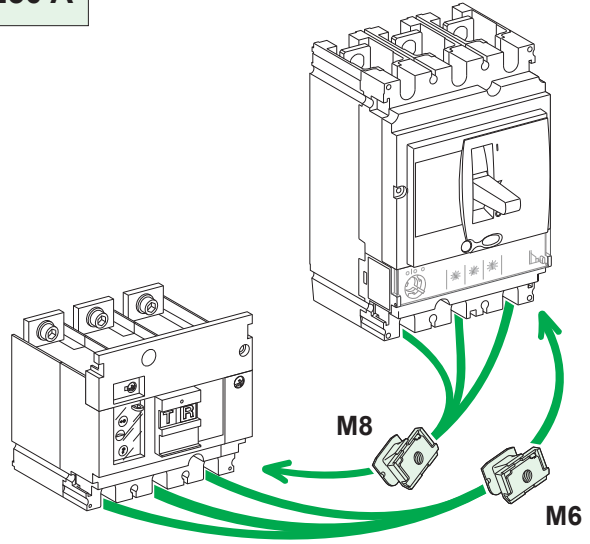


GHD16268AA-06

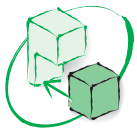
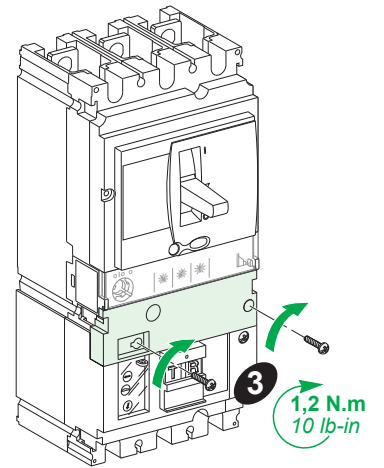
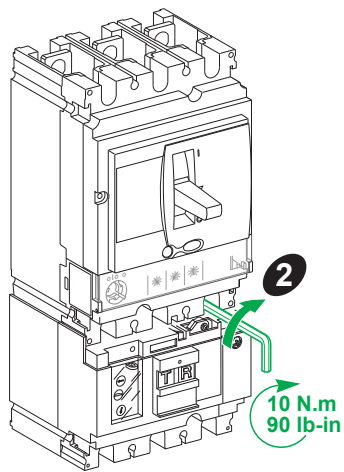
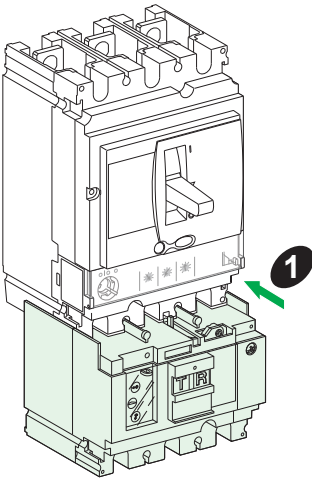
1/4



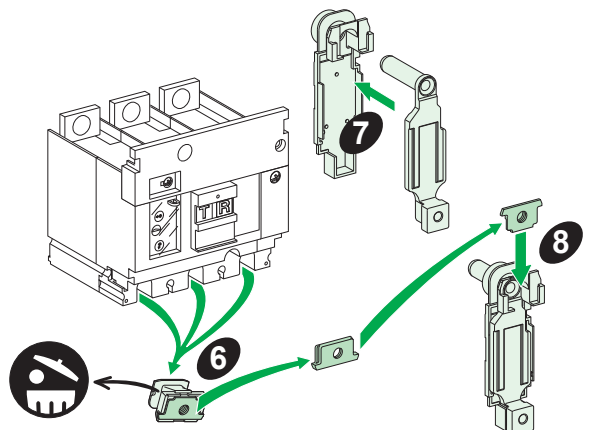
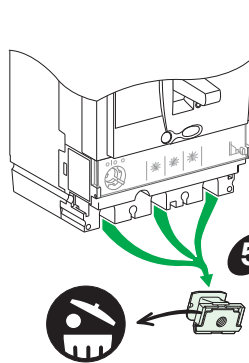
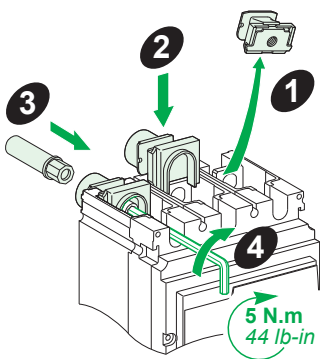
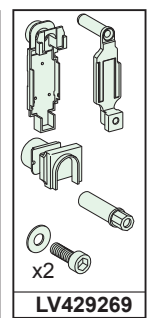
i 160/250 A

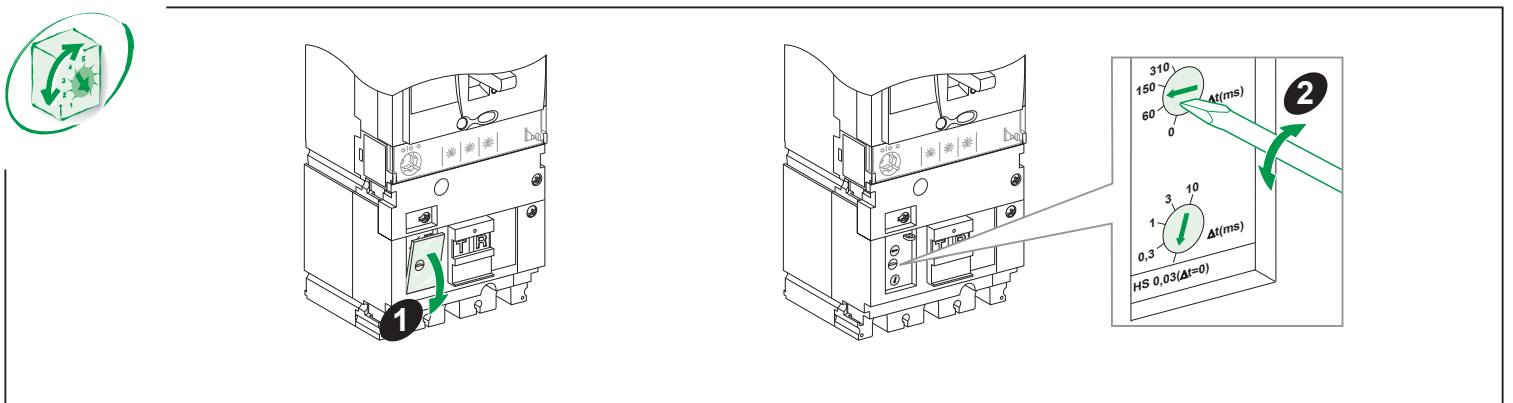
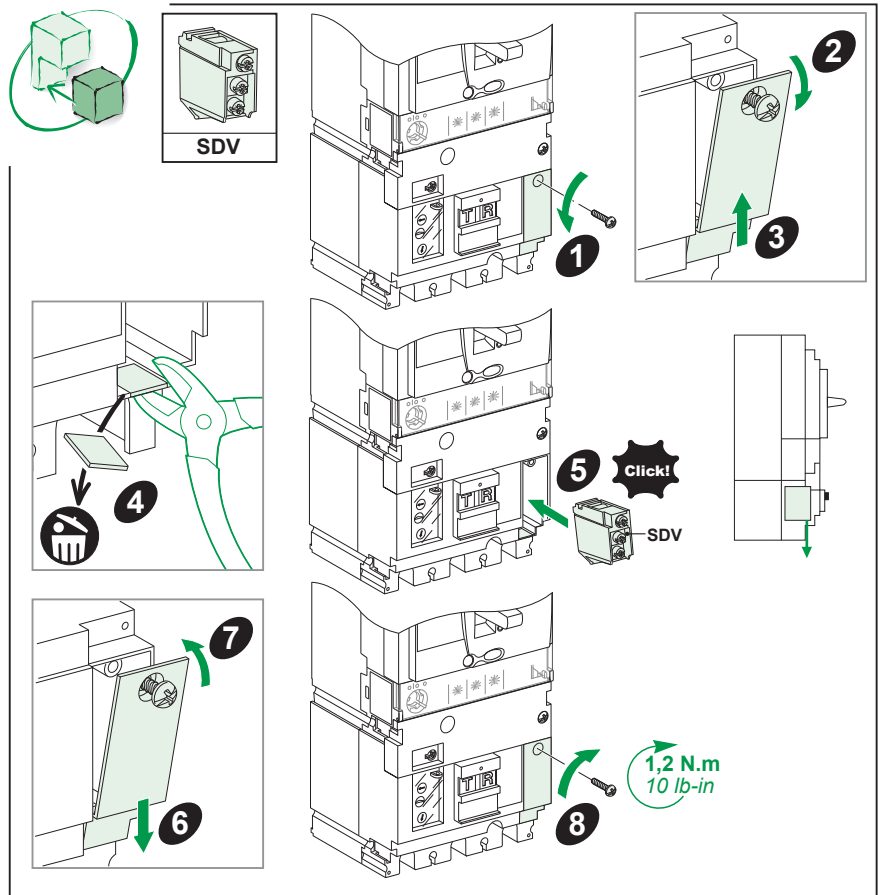
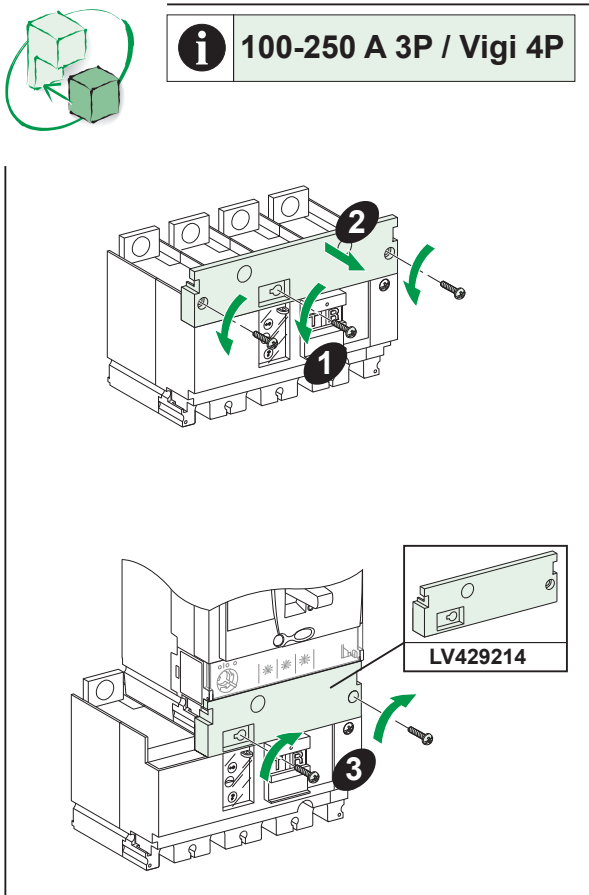
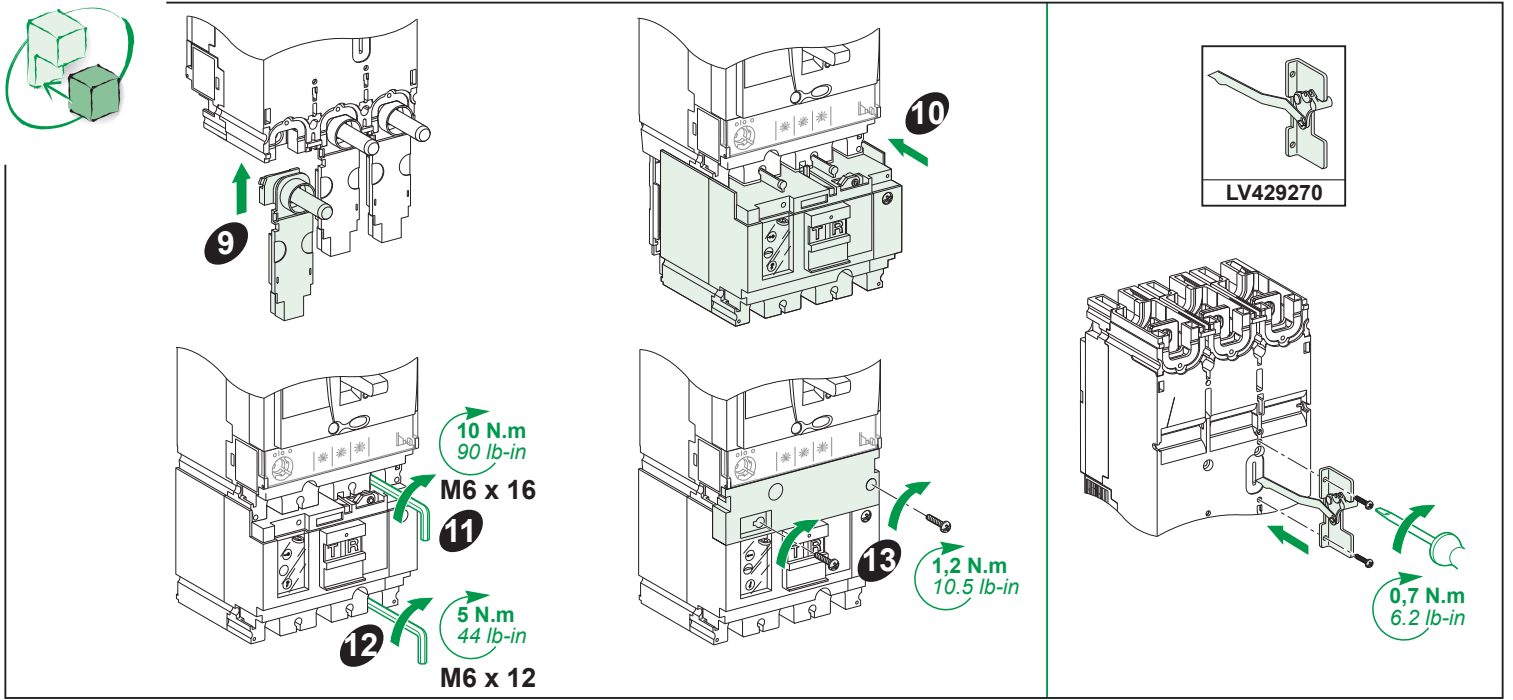


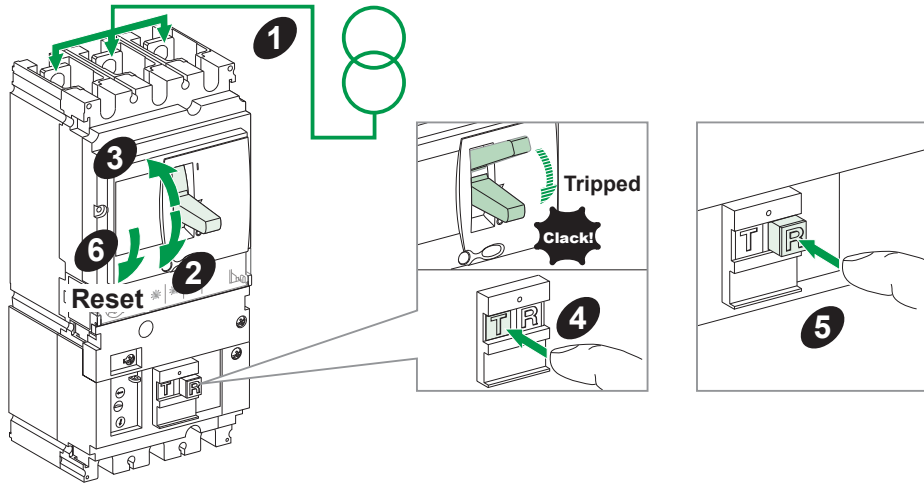
FIXED



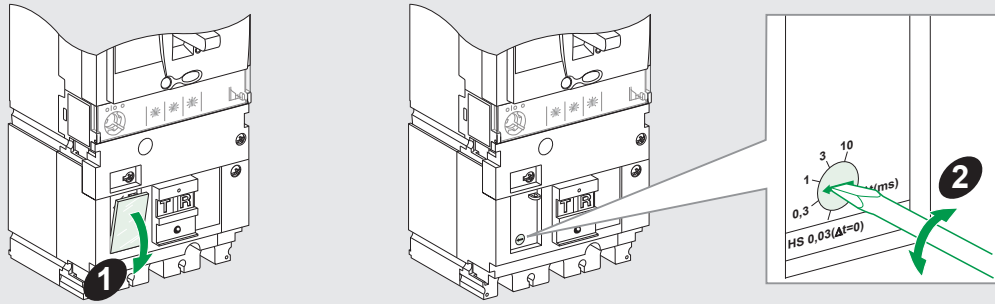
PLUG-IN



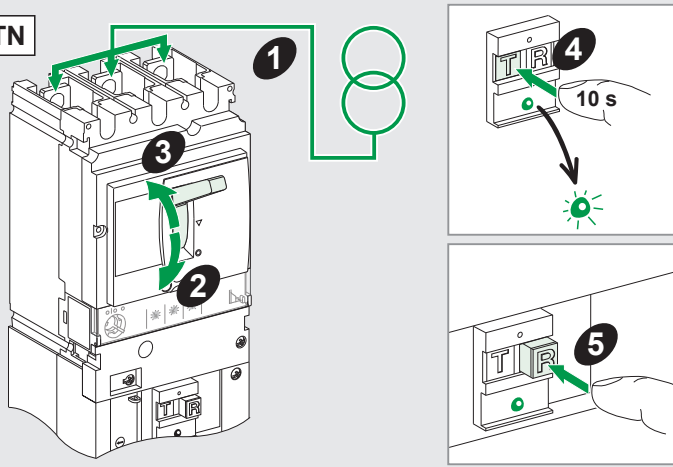




STN



STN



$I_r \geq 225 \text{ A} / 40^\circ \text{ C}$



LV429375

