



Фигура

275

Присоединение  
ФормаМежфланцеве  
Прямая**ОБРАТНЫЙ КЛАПАН zSHE**

Материал корпуса	Давление	Диаметр	Макс. температура
Н латунь	С 16 bar	DN 15-100	200°C
I нержавеющая сталь	Е 40 bar	DN 15-300	300°C

**ХАРАКТЕРИСТИКА**

- компактная конструкция
- экологически безопасен
- нет необходимости консервации
- уровень плотности класс D в соответствии с EN-12266-1
- строительная длина - ряд 49 в соответствии с EN 558 для DN15 - DN100

**ПРИМЕНЕНИЕ**

- промышленность
- судостроительная промышленность
- отопление
- энергетика
- охлаждение и климатизация
- гликоль
- промышленная вода
- диатермическое масло
- пар
- сжатый воздух
- нейтральные среды

**Примечание:** Не все применения подходят для латунного клапана.

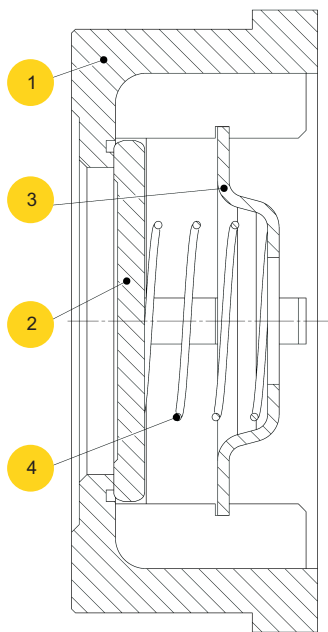
Оставляем за собой право изменения конструкции

Издание 07/2016

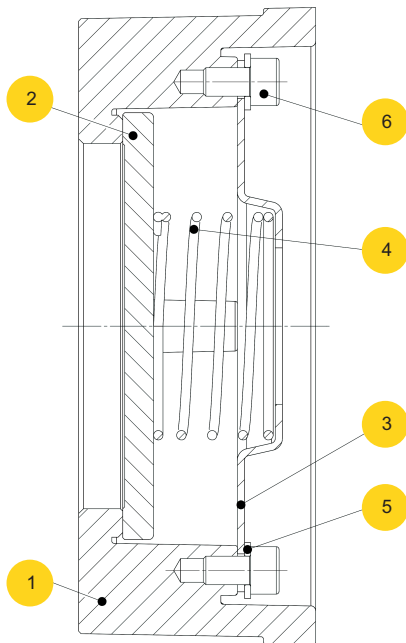


**МАТЕРИАЛЫ**

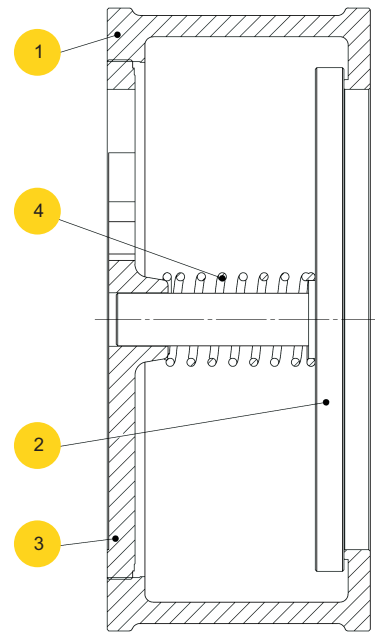
Исполнение 275H DN15-DN100



Исполнение 275I DN15 - DN100



Исполнение 275I DN125 - DN300



	Материал корпуса	H	I	I
		DN15 - DN100		DN125 - DN300
	Исполнение	50	51	52
1	Корпус	CuZn39Pb2	GX5CrNiMo 19-11-2	GX5CrNiMo 19-11-2
2	Плитка (клапан)	X6CrNiMoTi 17-12-2	GX5CrNiMo 19-11-2	X3CrNiMo 17-13-3
3	Крышка (центрирующее кольцо)	X10CrNi 18-8	X3CrNiMo 17-13-3	GX5CrNiMo 19-11-2
4	Закрывающая пружина	X6CrNiMoTi 17-12-2	X3CrNiMo 17-13-3	X3CrNiMo 17-13-3
5	Уплотнение	-	A2 (для DN65 - 100)	-
6	Болт	-	A4	-
	<b>максимальная температура</b>	200°C	300°C	300°C



Фигура

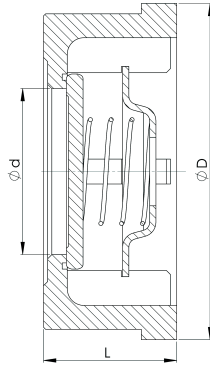
275

Присоединение  
Форма

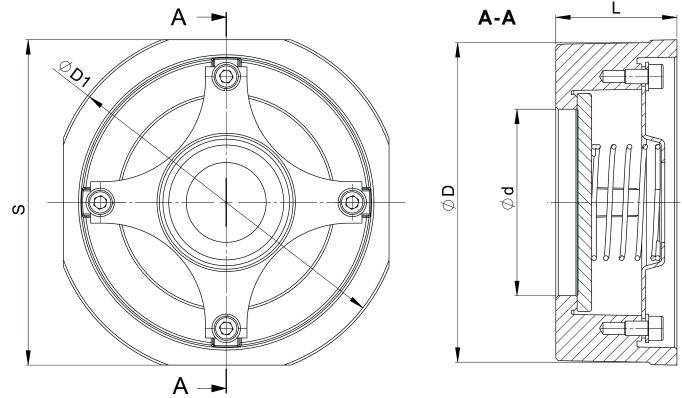
Межфланцеве  
Прямая

## РАЗМЕРЫ

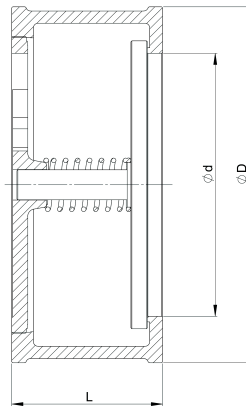
Исполнение 275H DN15 - DN100



Исполнение 275I DN15 - DN100



Исполнение 275I DN125 - DN300



DN	275I							275H					
	g	d	D	S	D1	L		g	d	D	L		
мм	дюйм	мм					кг	дюйм					кг
15	G 1/2	15	43,5	45,0	53,0	16,0	0,10	G 1/2	15	40	16	0,10	
20	G 3/4	19	53,5	55,5	63,0	19,0	0,16	G 3/4	20	47	19	0,13	
25	G 1	25	63,5	65,0	73,0	22,0	0,28	G 1	25	56	22	0,21	
32	G 1 1/4	30	76,0	78,5	84,0	28,0	0,52	G 1 1/4	31	72	28	0,48	
40	G 1 1/2	38	86,0	88,5	94,0	31,5	0,70	G 1 1/2	39	82	32	0,63	
50	G 2	47	96,0	98,5	107,0	40,0	1,10	G 2	47	95	40	1,00	
65	G 2 1/2	62	116,5	119,0	126,0	46,0	1,58	G 2 1/2	62	115	46	1,50	
80	G 3	77	132,0	134,5	144,5	50,0	1,78	G 3	74	132	50	2,00	
100	G 4	95	152,5	154,5	164,0	60,0	3,30	G 4	89	152	60	3,20	
125	G 5	122	190,5	-	-	90,0	8,00						
150	G 6	148	219,0	-	-	106,0	12,00						
200	G 8	200	282,0	-	-	140,0	22,00						
250	G 10	250	340,0	-	-	145,0	35,00						
300	G 12	300	400,0	-	-	160,0	45,00						

Оставляем за собой право изменения конструкции

Издание 07/2016



Фигура

275

Присоединение  
ФормаМежфланцеве  
Прямая**ПРОХОДНАЯ СПОСОБНОСТЬ Kvs и ДАВЛЕНИЕ ОТКРЫТИЯ 275H DN15 - DN100**

DN		Kvs	Давление открытия зависит от направления движения среды		
мм	дюйм		—		
мм	дюйм		мбар	мбар	мбар
15	G 1/2	3,5	7,5	10,0	5,0
20	G 3/4	7,2	7,5	10,0	5,0
25	G 1	10,3	7,5	10,0	5,0
32	G 1 1/4	16,6	8,5	12,0	5,0
40	G 1 1/42	21,8	9,0	13,0	5,0
50	G 2	33,2	9,5	14,0	5,0
65	G 2 1/2	55,5	10,0	15,0	5,0
80	G 3	72,7	10,5	16,0	5,0
100	G 4	105,5	11,5	18,0	5,0

**ПРОХОДНАЯ СПОСОБНОСТЬ Kvs и ДАВЛЕНИЕ ОТКРЫТИЯ 275I DN15 - DN300**

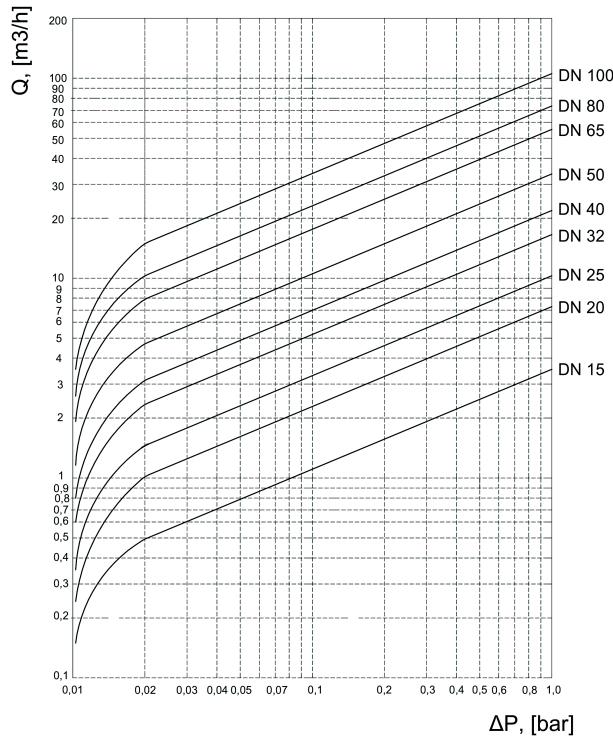
DN		Kvs	Давление открытия зависит от направления движения среды		
мм	дюйм		—		
мм	дюйм		мбар	мбар	мбар
15	G 1/2	4,4	22,5	25,0	20,0
20	G 3/4	6,8	22,5	25,0	20,0
25	G 1	10,8	22,5	25,0	20,0
32	G 1 1/4	17,0	23,5	27,0	20,0
40	G 1 1/42	26,0	24,5	28,0	20,0
50	G 2	43,0	24,5	29,0	20,0
65	G 2 1/2	60,0	25,0	30,0	20,0
80	G 3	80,0	25,5	31,0	20,0
100	G 4	113,0	26,5	33,0	20,0
125	G 5	183,0	22,0	30,0	10,0
150	G 6	258,0	22,0	30,0	10,0
200	G 8	410,0	22,0	30,0	10,0
250	G 10	698,0	22,0	30,0	10,0
300	G 12	732,0	22,0	30,0	10,0

Оставляем за собой право изменения конструкции

Издание 07/2016

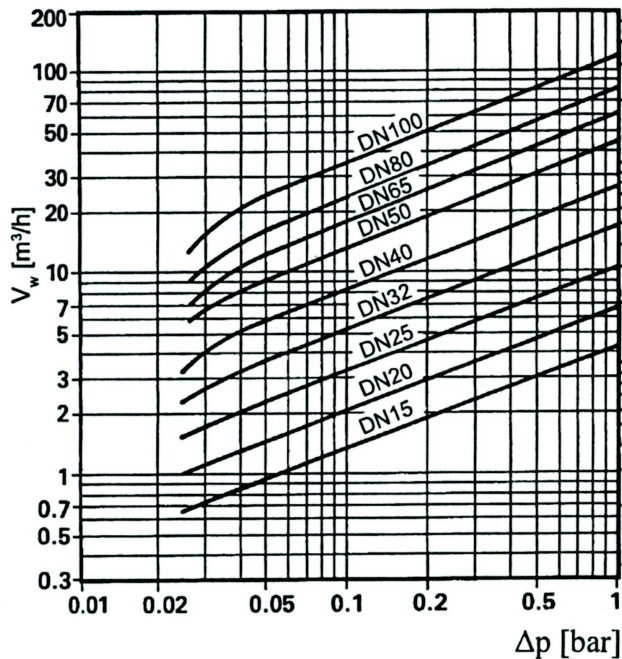


**ГИДРАВЛИЧЕСКИЕ ХАРАКТЕРИСТИКИ 275H DN15 - DN100**

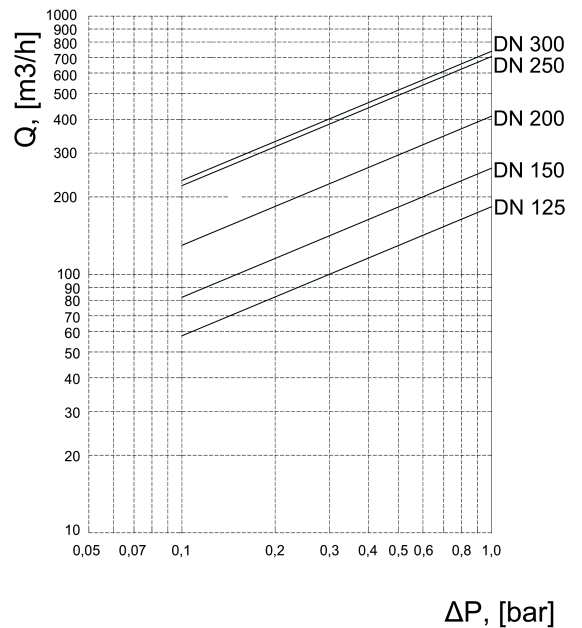


**ГИДРАВЛИЧЕСКИЕ ХАРАКТЕРИСТИКИ 275I DN15 - DN300**

Исполнение 275I DN15 - DN100



Исполнение 275I DN125 - DN300





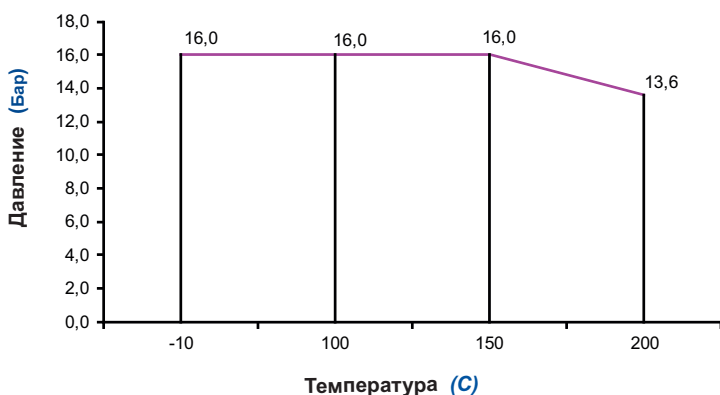
Фигура

275

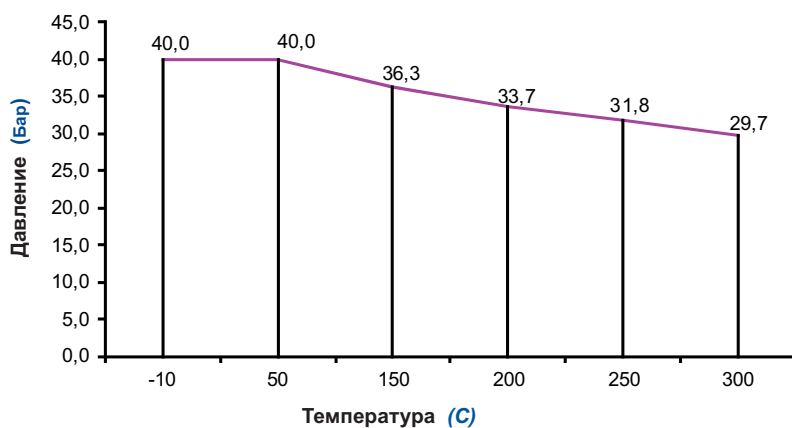
Присоединение  
Форма

Межфланцеве  
Прямая

## ЗАВИСИМОСТЬ ТЕМПЕРАТУРЫ ОТ ДАВЛЕНИЯ



Диапазон допустимых параметров работы  
275 H PN16 DN15 - DN100



Диапазон допустимых параметров работы  
275 I PN40 DN15 - DN300

## ИСПОЛНЕНИЯ

Фигура	Материал корпуса	Диаметр DN	Давление PN	Исполнение
275	<b>H</b> Латунь CuZn36Pb2	15-100 мм	<b>C</b> 16 бар	<b>50</b> Tmax 200 °C • плитка и пружина - нержавеющая сталь, прокладка корпуса - латунь
	<b>I</b> Нержавеющая сталь GX5CrNiMo19-11-2	15-100 мм	<b>E</b> 40 бар	<b>51</b> Tmax 300 °C • плитка, пружина, прокладка корпуса - нержавеющая сталь; свободная плитка с пружиной
	<b>I</b> Нержавеющая сталь GX5CrNiMo19-11-2	125-300 мм	<b>E</b> 40 бар	<b>52</b> Tmax 300 °C • плитка, пружина, седло корпуса - нержавеющая сталь, клапан перемещается в направляющих в крышке с пружиной



Фигура	275
Присоединение Форма	Межфланцевое Прямая

## ЗАКАЗ

Чтобы сделать заказ используйте наше обозначение



### ПРИМЕР ЗАКАЗА

