

# Руководство по эксплуатации

Радарный датчик для непрерывного  
измерения уровня сыпучих продуктов

## VEGAPULS 69

Foundation Fieldbus



Document ID: 47251



# VEGA

## Содержание

<b>1</b>	<b>О данном документе</b>	
1.1	Функция .....	4
1.2	Целевая группа .....	4
1.3	Используемые символы .....	4
<b>2</b>	<b>В целях безопасности</b>	
2.1	Требования к персоналу .....	5
2.2	Надлежащее применение .....	5
2.3	Предупреждение о неправильном применении .....	5
2.4	Общие указания по безопасности .....	5
2.5	Соответствие требованиям норм ЕС .....	6
2.6	Рекомендации NAMUR .....	6
2.7	Радиотехническое разрешение для Европы .....	6
2.8	Экологическая безопасность .....	7
<b>3</b>	<b>Описание изделия</b>	
3.1	Структура .....	8
3.2	Принцип работы .....	9
3.3	Упаковка, транспортировка и хранение .....	10
3.4	Принадлежности и запасные части .....	11
<b>4</b>	<b>Монтаж</b>	
4.1	Общие указания .....	13
4.2	Варианты монтажа прибора с пластиковой рупорной антенной .....	13
4.3	Подготовка к монтажу с монтажной скобой .....	16
4.4	Указания по монтажу .....	17
<b>5</b>	<b>Подключение к шинной системе</b>	
5.1	Подготовка к подключению .....	28
5.2	Подключение .....	29
5.3	Схема подключения (однокамерный корпус) .....	31
5.4	Схема подключения (двухкамерный корпус) .....	31
5.5	Двухкамерный корпус с DISADAPT .....	33
5.6	Схема подключения - исполнение IP 66/IP 68, 1 bar .....	34
5.7	Фаза включения .....	34
<b>6</b>	<b>Начальная установка с помощью модуля индикации и настройки</b>	
6.1	Установка модуля индикации и настройки .....	35
6.2	Система настройки .....	36
6.3	Индикация измеренных значений - выбор языка .....	37
6.4	Параметрирование - Быстрая начальная установка .....	38
6.5	Параметрирование .....	39
6.6	Сохранение данных параметрирования .....	52
<b>7</b>	<b>Начальная установка с помощью PACTware</b>	
7.1	Подключение ПК .....	54
7.2	Параметрирование .....	54
7.3	Сохранение данных параметрирования .....	55
<b>8</b>	<b>Начальная установка с помощью других систем</b>	
8.1	Настроечные программы DD .....	56
8.2	Field Communicator 375, 475 .....	56

<b>9</b>	<b>Диагностика, управление запасами и сервис</b>	
9.1	Обслуживание.....	57
9.2	Память измеренных значений и память событий.....	57
9.3	Функция управления активами (Asset Management).....	58
9.4	Устранение неисправностей.....	62
9.5	Замена блока электроники.....	65
9.6	Обновление ПО.....	66
9.7	Действия при необходимости ремонта.....	66
<b>10</b>	<b>Демонтаж</b>	
10.1	Порядок демонтажа.....	68
10.2	Утилизация.....	68
<b>11</b>	<b>Приложение</b>	
11.1	Технические данные.....	69
11.2	Радиоастрономические станции.....	78
11.3	Дополнительные сведения Foundation Fieldbus.....	78
11.4	Размеры.....	86

#### **Указания по безопасности для Ех-зон**



Для Ех-применений следует соблюдать специальные указания по безопасности, которые прилагаются к каждому устройству в Ех-исполнении и являются составной частью данного руководства по эксплуатации.

Редакция:2015-05-07

# 1 О данном документе

## 1.1 Функция

Данное руководство содержит необходимую информацию для монтажа, подключения и начальной настройки, а также важные указания по обслуживанию и устранению неисправностей. Перед пуском устройства в эксплуатацию ознакомьтесь с изложенными здесь инструкциями. Руководство по эксплуатации должно храниться в непосредственной близости от места эксплуатации устройства и быть доступно в любой момент.

## 1.2 Целевая группа

Данное руководство по эксплуатации предназначено для обученного персонала. При работе персонал должен иметь и исполнять изложенные здесь инструкции.

## 1.3 Используемые символы



### Информация, указания, рекомендации

Символ обозначает дополнительную полезную информацию.



**Осторожно:** Несоблюдение данной инструкции может привести к неисправности или сбою в работе.



**Предупреждение:** Несоблюдение данной инструкции может нанести вред персоналу и/или привести к повреждению прибора.



**Опасно:** Несоблюдение данной инструкции может привести к серьезному травмированию персонала и/или разрушению прибора.



### Применения Ex

Символ обозначает специальные инструкции для применений во взрывоопасных зонах.



### Список

Ненумерованный список не подразумевает определенного порядка действий.



### Действие

Стрелка обозначает отдельное действие.



### Порядок действий

Нумерованный список подразумевает определенный порядок действий.



### Утилизация батарей

Этот символ обозначает особые указания по утилизации батарей и аккумуляторов.

## 2 В целях безопасности

### 2.1 Требования к персоналу

Данное руководство предназначено только для обученного и допущенного к работе с прибором персонала.

При работе на устройстве и с устройством необходимо всегда носить требуемые средства индивидуальной защиты.

### 2.2 Надлежащее применение

Датчик VEGAPULS 69 предназначен для непрерывного измерения уровня.

Область применения см. в гл. "Описание".

Эксплуатационная безопасность устройства обеспечивается только при надлежащем применении в соответствии с данными, приведенными в руководстве по эксплуатации и дополнительных инструкциях.

### 2.3 Предупреждение о неправильном применении

Не соответствующее назначению применение прибора является потенциальным источником опасности и может привести, например, к переполнению емкости или повреждению компонентов установки из-за неправильного монтажа или настройки.

### 2.4 Общие указания по безопасности

Устройство соответствует современному уровню техники с учетом общепринятых требований и норм. Устройство разрешается эксплуатировать только в исправном и технически безопасном состоянии. Ответственность за безаварийную эксплуатацию лежит на лице, эксплуатирующем устройство.

Лицо, эксплуатирующее устройство, также несет ответственность за соответствие техники безопасности действующим и вновь устанавливаемым нормам в течение всего срока эксплуатации.

При эксплуатации необходимо соблюдать изложенные в данном руководстве указания по безопасности, действующие требования к монтажу электрооборудования, а также нормы и условия техники безопасности.

Для обеспечения безопасности и соблюдения гарантийных обязательств, любое вмешательство, помимо мер, описанных в данном руководстве, может осуществляться только персоналом, уполномоченным изготовителем. Самовольные переделки или изменения категорически запрещены.

Следует также учитывать нанесенные на устройство маркировки и указания по безопасности.

Радарные уровнемеры имеют, в зависимости от исполнения, частоту излучения в диапазоне С, К или W. Мощность излучения

значительно ниже допустимых международными нормами предельных значений. При надлежащем применении прибор не представляет опасности для здоровья.

## 2.5 Соответствие требованиям норм ЕС

Устройство выполняет требования соответствующих директив Европейского союза, что подтверждено испытаниями и нанесением знака CE.

Декларацию соответствия можно загрузить с нашей домашней страницы.

## 2.6 Рекомендации NAMUR

Объединение NAMUR представляет интересы автоматизации промышленных технологических процессов в Германии. Выпущенные Рекомендации NAMUR действуют как стандарты в сфере промышленного приборного обеспечения.

Устройство выполняет требования следующих Рекомендаций NAMUR:

- NE 21 – Электромагнитная совместимость оборудования<sup>1)</sup>
- NE 53 – Совместимость промышленных приборов и компонентов индикации/настройки
- NE 107 – Самоконтроль и диагностика промышленных устройств

Дополнительные сведения см. на [www.namur.de](http://www.namur.de).

## 2.7 Радиотехническое разрешение для Европы

Устройство соответствует Директиве LPR (Level Probing Radar) EN 302729-1/2.

Устройство разрешено для неограниченного применения снаружи и внутри закрытых емкостей в странах ЕС и европейской зоны свободной торговли, принявших эту Директиву.

Для применения снаружи закрытых емкостей должны выполняться следующие условия:

- Монтаж должен выполняться только обученным персоналом
- Устройство должно быть постоянно смонтировано на месте, и антенна должна быть направлена вертикально вниз
- Место монтажа должно быть удалено минимум на 4 км от радиоастрономических станций, если нет специального разрешения, выданного соответствующим национальным уполномоченным органом
- При монтаже в радиусе от 4 до 40 км от радиоастрономической станции, устройство может монтироваться не выше 15 м над землей.

Список радиоастрономических станций см. в "Приложении".

<sup>1)</sup> Не выполняется при подключении внешнего блока индикации и настройки через поставляемый в комплекте кабель

## 2.8 Экологическая безопасность

Защита окружающей среды является одной из наших важнейших задач. Принятая на нашем предприятии система экологического контроля сертифицирована в соответствии с DIN EN ISO 14001 и обеспечивает постоянное совершенствование комплекса мер по защите окружающей среды.

Защите окружающей среды будет способствовать соблюдение рекомендаций, изложенных в следующих разделах данного руководства:

- Глава "Упаковка, транспортировка и хранение"
- Глава "Утилизация"

## 3 Описание изделия

### 3.1 Структура

#### Типовой шильдик

Типовой шильдик содержит важные данные для идентификации и применения прибора:

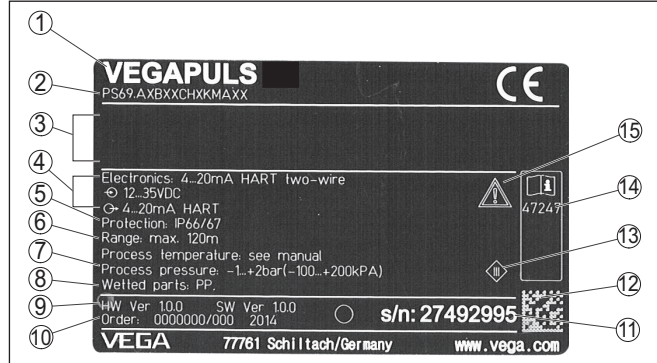


Рис. 1: Данные на типовом шильдике (пример)

- 1 Тип устройства
- 2 Код изделия
- 3 Разрешения
- 4 Питание и сигнальный выход электроники
- 5 Степень защиты
- 6 Диапазон измерения
- 7 Температура и давление процесса, давление процесса
- 8 Материал контактирующих деталей
- 9 Версия аппаратного и программного обеспечения
- 10 Номер заказа
- 11 Серийный номер устройства
- 12 Матричный штрих-код для приложения для смартфона
- 13 Символ класса защиты прибора
- 14 Идент. номера документации
- 15 Указание по соблюдению документации устройства
- 16 Орган по сертификации для маркировки CE
- 17 Директива

#### Поиск устройства по серийному номеру

Типовой шильдик содержит серийный номер прибора. По серийному номеру на нашей домашней странице можно найти следующие данные для прибора:

- Код изделия (HTML)
- Дата отгрузки с завода (HTML)
- Особенности устройства в соответствии с заказом (HTML)
- Руководство по эксплуатации и руководство по быстрой начальной установке в редакции на момент поставки прибора (PDF)
- Данные датчика в соответствии с заказом - для замены электроники (XML)
- Протокол испытаний (PDF) - опция

Данные можно получить на [www.vega.com](http://www.vega.com), "VEGA Tools" через "Gerätesuche", введя серийный номер устройства.



Также можно найти эти данные через смартфон:

- Через "VEGA Tools" из "Apple App Store" или "Google Play Store" загрузить приложение для смартфона
- Сканировать матричный код с шильдика устройства или
- Вручную ввести серийный номер в приложение

### Сфера действия данного Руководства по эксплуатации

Данное руководство по эксплуатации действует для следующих исполнений устройства:

- Аппаратная версия 1.0.0 и выше
- Версия ПО 1.0.1 и выше

### Комплект поставки

Комплект поставки включает:

- Радарный уровнемер
- Торцовый шестигранный ключ (в случае устройства с поворотным держателем)
- Документация
  - Руководство по быстрой начальной установке VEGAPULS 69
  - Инструкции для дополнительного оснащения прибора
  - "Указания по безопасности" (для Ex-исполнений)
  - При необходимости, прочая документация
- DVD "Software" со следующим содержанием:
  - PACTware/DTM-Collection
  - Драйверное ПО



### Информация:

В руководстве по эксплуатации описываются также особенности устройства, которые могут быть выбраны как опции при заказе. Поставляемое исполнение исходит из спецификации заказа.

## 3.2 Принцип работы

### Область применения

Радарный уровнемер VEGAPULS 69 предназначен для непрерывного измерения уровня сыпучих продуктов, в том числе при самых сложных условиях и очень больших диапазонах измерения.

Уровнемер идеально применим для измерения уровня в высоких и узких силосах, на плохо отражающих сыпучих продуктах, таких как летучая зола, пластиковые гранулы или древесные опилки, а также при сильных помехах от постоянных встроенных конструкций. Эти возможности прибора определяются принципом измерения: уровнемер с очень малой шириной диаграммы направленности антенны измеряет расстояние исходя из смещения частоты.

Прибор с различными исполнениями антенной системы и с разным оснащением применим практически в любых условиях и процессах:

- Пластиковая рупорная антенна или оправленная металлом линзовая антенна

- Дополнительное или интегрированное продувочное присоединение
- Поворотный держатель с уплотнением к процессу

### Принцип действия

Через антенну датчика излучается непрерывный радарный сигнал с пилообразно изменяющейся частотой. Излученный сигнал отражается от поверхности продукта, и принимается антенной как эхосигнал.

Частота принимаемого сигнала всегда отличается от текущей частоты излучения. Разность частот пропорциональна расстоянию до поверхности продукта, тем самым уровню заполнения. Определенный таким образом уровень преобразуется в соответствующий выходной сигнал и выдается в виде измеренного значения.

## 3.3 Упаковка, транспортировка и хранение

### Упаковка

Прибор поставляется в упаковке, обеспечивающей его защиту во время транспортировки. Соответствие упаковки обычным транспортным требованиям проверено согласно ISO 4180.

Упаковка прибора в стандартном исполнении состоит из экологически чистого и поддающегося переработке картона. Для упаковки приборов в специальном исполнении также применяются пенополиэтилен и полиэтиленовая пленка, которые можно утилизировать на специальных перерабатывающих предприятиях.

### Транспортировка

Транспортировка должна выполняться в соответствии с указаниями на транспортной упаковке. Несоблюдение таких указаний может привести к повреждению прибора.

### Осмотр после транспортировки

При получении доставленное оборудование должно быть незамедлительно проверено в отношении комплектности и отсутствия транспортных повреждений. Установленные транспортные повреждения и скрытые недостатки должны быть оформлены в соответствующем порядке.

### Хранение

До монтажа упаковки должны храниться в закрытом виде и с учетом имеющейся маркировки складирования и хранения.

Если нет иных указаний, необходимо соблюдать следующие условия хранения:

- Не хранить на открытом воздухе
- Хранить в сухом месте при отсутствии пыли
- Не подвергать воздействию агрессивных сред
- Защитить от солнечных лучей
- Избегать механических ударов

### Температура хранения и транспортировки

- Температура хранения и транспортировки: см. "Приложение - Технические данные - Условия окружающей среды"
- Относительная влажность воздуха 20 ... 85 %

### 3.4 Принадлежности и запасные части

#### PLICSCOM

Модуль индикации и настройки PLICSCOM предназначен для индикации измеренных значений, настройки и диагностики датчика. Модуль может быть установлен в датчике или во внешнем блоке индикации и настройки и удален из него в любое время.

Дальнейшую информацию см. в Руководстве по эксплуатации "*Модуль индикации и настройки PLICSCOM*" (Идент. номер документа 27835).

#### VEGACONNECT

Интерфейсный адаптер VEGACONNECT предназначен для подключения приборов к интерфейсу USB персонального компьютера. Для параметрирования необходимо программное обеспечение для настройки PACTware и VEGA-DTM.

Дальнейшую информацию см. в Руководстве по эксплуатации "*Интерфейсный адаптер VEGACONNECT*" (Идент. номер документа 32628).

#### VEGADIS 81

Выносной блок VEGADIS 81 предназначен для индикации измеренных значений и настройки датчиков VEGA-plics®.

Для подключения VEGADIS 81 к датчикам в исполнении с двухкамерным корпусом дополнительно требуется интерфейсный адаптер "*DISADAPT*".

Дальнейшую информацию см. в Руководстве по эксплуатации "*VEGADIS 81*" (Идент. номер документа 43814).

#### DISADAPT

Адаптер "*DISADAPT*" является запасной частью для датчиков с двухкамерным корпусом. Адаптер предназначен для подключения выносного блока индикации VEGADIS 81 через разъем M12 x 1 на корпусе датчика.

Подробную информацию см. в Инструкции "*Адаптер DISADAPT*" (Идент. номер документа 45250).

#### PLICSMOBILE T61

Выносной GSM/GPRS-модуль PLICSMOBILE T61 предназначен для беспроводной передачи измеренных значений и удаленного параметрирования датчиков plics®. Настройка выполняется посредством PACTware/DTM с подключением через интегрированный порт USB.

Дальнейшую информацию см. в Инструкции "*PLICSMOBILE T61*" (Идент. номер документа 37700).

#### PLICSMOBILE

Встроенный GSM/GPRS-модуль PLICSMOBILE предназначен для беспроводной передачи измеренных значений и удаленного параметрирования датчиков plics®. Настройка выполняется посредством PACTware/DTM с подключением через интегрированный порт USB.

Дальнейшую информацию см. в Инструкции "*GSM/GPRS-модуль PLICSMOBILE*" (Идент. номер документа 36849).

<b>Защитный колпак</b>	<p>Защитный колпак предохраняет корпус датчика от загрязнения и сильного нагрева из-за солнечных лучей.</p> <p>Подробную информацию см. в Инструкции "Защитный колпак" (Идент. номер документа 34296).</p>
<b>Фланцы</b>	<p>Резьбовые фланцы могут иметь различное исполнение в соответствии со следующими стандартами: DIN 2501, EN 1092-1, BS 10, ASME B 16.5, JIS B 2210-1984, GOST 12821-80.</p> <p>Подробную информацию см. в инструкции "Фланцы соотв. DIN-EN-ASME-JIS" (номер документа 31088).</p>
<b>Фланцы для монтажа прибора с пластиковой рупорной антенной</b>	<p>Для монтажа прибора с пластиковой рупорной антенной на патрубке имеются два вида фланцев: накидной фланец и адаптерный фланец</p> <p>Дальнейшую информацию см. в гл. "Монтаж" данного руководства по эксплуатации.</p>
<b>Монтажная скоба для прибора с пластиковой рупорной антенной</b>	<p>Для монтажа прибора с пластиковой рупорной антенной на стене или перекрытии имеется монтажная скоба.</p> <p>Дальнейшую информацию см. в гл. "Монтаж" данного руководства по эксплуатации.</p>
<b>Блок электроники</b>	<p>Блок электроники VEGAPULS серии 60 является запасной частью для радарных датчиков VEGAPULS серии 60. Исполнения блока электроники различаются по сигнальному выходу.</p> <p>Дальнейшую информацию см. в Руководстве по эксплуатации "Блок электроники VEGAPULS серии 60" (Идент. номер документа 36801).</p>
<b>Дополнительная электроника для датчика Foundation Fieldbus</b>	<p>Дополнительная электроника является сменной частью для датчиков с выходом Foundation Fieldbus и двухкамерным корпусом.</p> <p>Дальнейшую информацию см. в Руководстве по эксплуатации "Дополнительная электроника для Foundation Fieldbus" (Идент. номер документа 45111).</p>

## 4 Монтаж

### 4.1 Общие указания

#### Защита от влажности

Для защиты устройства от проникновения влаги использовать следующие меры:

- Использовать рекомендуемый кабель (см. гл. "Подключение к источнику питания")
- Надежно затянуть кабельный ввод
- Соединительный кабель от кабельного ввода направить вниз

Это необходимо, прежде всего, в следующих случаях монтажа:

- Монтаж на открытом воздухе
- Помещения с повышенной влажностью (например, где производится очистка)
- Емкости с охлаждением или подогревом

#### Применимость при данных условиях процесса

Все части устройства, находящиеся в процессе, должны быть применимы для данных условий процесса.

К таким частям относятся:

- Активная измерительная часть
- Присоединение
- Уплотнение к процессу

Особо учитываемые условия процесса:

- Давление процесса
- Температура процесса
- Химические свойства среды
- Абразивные и механические воздействия

Данные по условиям процесса см. в гл. "Технические данные", а также на шильдике.

#### Отверстия под кабельные вводы с резьбой NPT

У устройств, корпус которых имеет отверстия под кабельные вводы с самоуплотняющимися резьбами NPT, при поставке с завода кабельные вводы могут быть не установлены. Поэтому для защиты при транспортировке свободные отверстия под кабельные вводы закрыты красными защитными колпачками.

Перед пуском в эксплуатацию эти защитные колпачки должны быть заменены сертифицированными кабельными вводами или подходящими заглушками.

### 4.2 Варианты монтажа прибора с пластиновой рупорной антенной

#### Монтажная скоба

С помощью дополнительной монтажной скобы датчик может устанавливаться на стенке емкости, перекрытии или на кронштейне. Монтажная скоба позволяет легко ориентировать датчик по отношению к поверхности сыпучего продукта в открытых емкостях.

Имеются следующие исполнения:

- Длина 300 мм

- Длина 170 мм

### Монтажная скоба - монтаж на перекрытии

Стандартно монтаж на скобе выполняется вертикально на перекрытии.

При этом датчик можно отклонять на угол до 180° для оптимальной ориентации и поворачивать его для оптимального подключения.

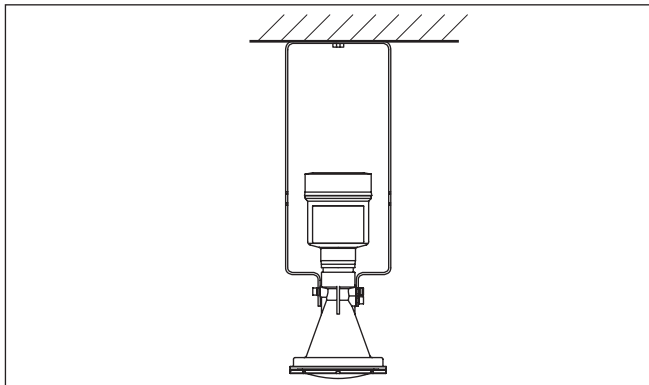


Рис. 2: Монтаж на перекрытии на монтажной скобе длиной 300 мм

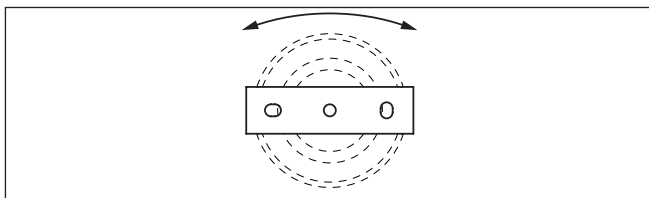


Рис. 3: Поворот датчика при монтаже на перекрытии

### Монтажная скоба - настенный монтаж

Монтаж на скобе также может выполняться горизонтально или косо на стене.

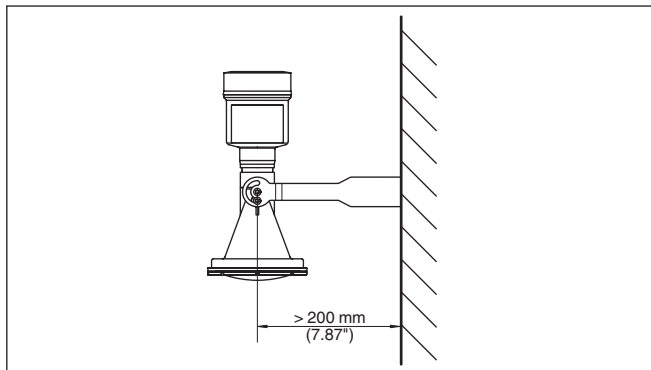


Рис. 4: Горизонтальный монтаж на стене с монтажной скобой длиной 170 мм

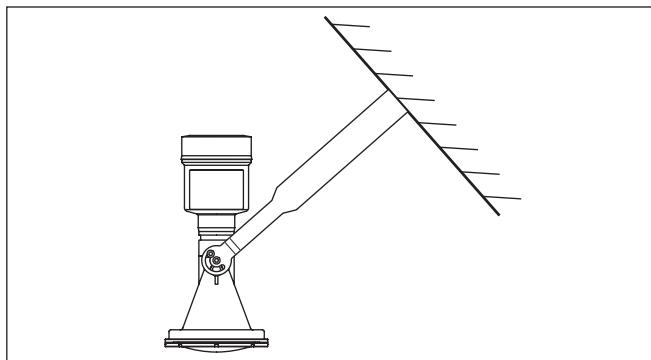


Рис. 5: Монтаж на косоj стене с монтажной скобой длиной 300 мм

## Фланец

Для монтажа прибора на патрубке имеются два исполнения:

- Комбинированный накидной фланец для DN 80 (ASME 3" и JIS 80)
- Адаптерный фланец от DN 100 (ASME 4" или JIS 100)

Комбинированный накидной фланец подходит для фланцев различных стандартов и предназначен для простых условий применения. Накидной фланец свободный, не уплотнен к датчику и поэтому может использоваться только на местах измерения без давления. У приборов с однокамерным корпусом накидной фланец можно надеть через корпус непосредственно при монтаже на месте, в случае датчика с двухкамерным корпусом это невозможно.

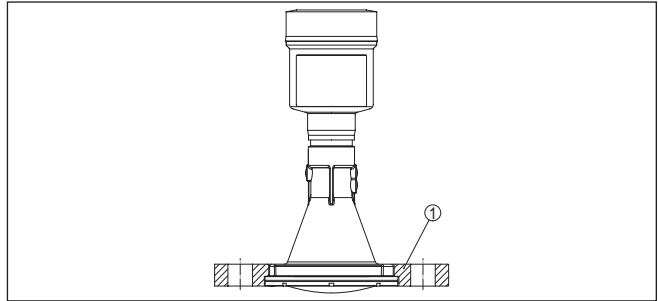


Рис. 6: Комбинированный накладной фланец

1 Комбинированный накладной фланец

Адаптерный фланец может иметь различные размеры. Этот фланец скреплен с датчиком и уплотнен.

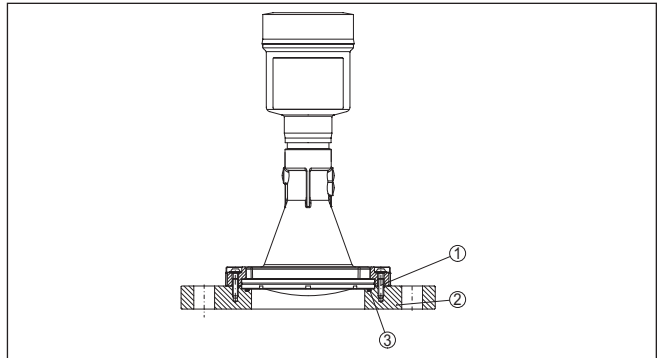


Рис. 7: Адаптерный фланец

1 Соединительный винт  
2 Адаптерный фланец  
3 Уплотнение к процессу

Чертежи для данных вариантов монтажа см. в гл. "Размеры".

### 4.3 Подготовка к монтажу с монтажной скобой

Монтажная скоба, по заказу поставляемая вместе с прибором, не прикреплена к нему. Сначала ее необходимо прикрепить к датчику с помощью трех винтов с внутренним шестигранником M5 x 10 и пружинных шайб (макс. момент затяжки см. п. "Технические данные"). Необходимый инструмент: торцовый шестигранный ключ, размер 4.

Есть два варианта привинчивания скобы к датчику, см. следующий рисунок:



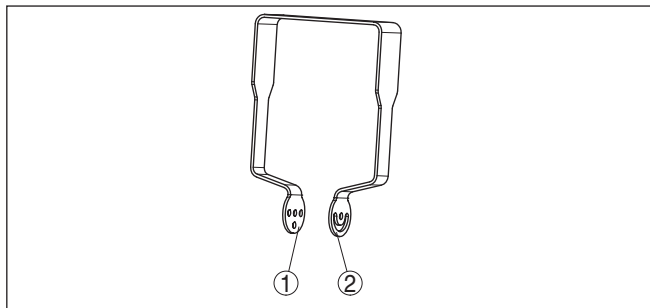


Рис. 8: Монтажная скоба для привинчивания к датчику

- 1 Для ступенчатого угла наклона
- 2 Для бесступенчатого угла наклона

В зависимости от выбранного варианта, угол наклона датчика в скобе можно установить следующим образом:

- Однокамерный корпус
  - Ступенчато, угол наклона 0°, 90° и 180°
  - Бесступенчато, угол наклона 180°
- Двухкамерный корпус
  - Бесступенчато, угол наклона 90°
  - Ступенчато, угол наклона 0° и 90°

#### 4.4 Указания по монтажу

Излучаемые датчиком радарные импульсы являются электромагнитными волнами. Поляризация определяется направлением электрической составляющей этих волн.

Поляризация обозначена меткой на корпусе, см. следующий рисунок:

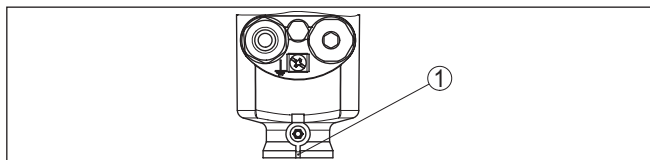


Рис. 9: Положение поляризации

- 1 Метка поляризации

#### **i** Информация:

При повороте корпуса положение поляризации изменяется, и изменяется влияние сигналов помех на измеренное значение. Это следует учитывать при монтаже и последующих изменениях.

#### Монтажная позиция

Датчик следует монтировать на расстоянии не менее 200 мм (7.874 in) от стенки емкости.

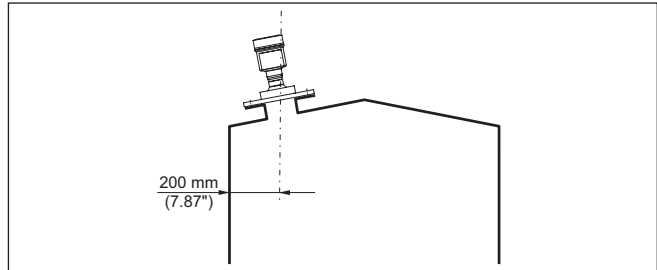


Рис. 10: Монтаж радарного датчика на крыше емкости

Если это расстояние поддерживать невозможно (особенно если вероятно накопление осадка продукта на стенке емкости), то при начальной установке необходимо создать память помех. Рекомендуется повторно создать память помех с уже накопившимся осадком на стенке емкости.

### Втекающий продукт

При монтаже датчика слишком близко к потоку загружаемого продукта может возникать искажение радарного сигнала.

#### Силос с загрузкой сверху

Оптимальной будет монтажная позиция напротив загрузки. Чтобы избежать сильного загрязнения, расстояние до фильтра или пылеотвода должно быть, по возможности, большим.

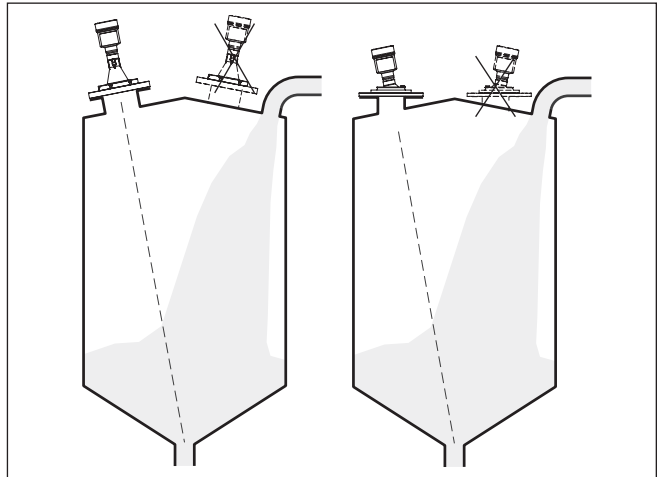


Рис. 11: Монтаж радарного датчика при втекающем продукте

#### Силос с загрузкой сбоку

В силосах с боковой пневматической загрузкой сыпучего продукта, датчик нельзя монтировать над заполняющим потоком, иначе может возникать искажение радарного сигнала. Оптимальной будет монтажная позиция рядом с загрузкой.

Чтобы избежать сильного загрязнения, расстояние до фильтра или пылеотвода должно быть, по возможности, большим.

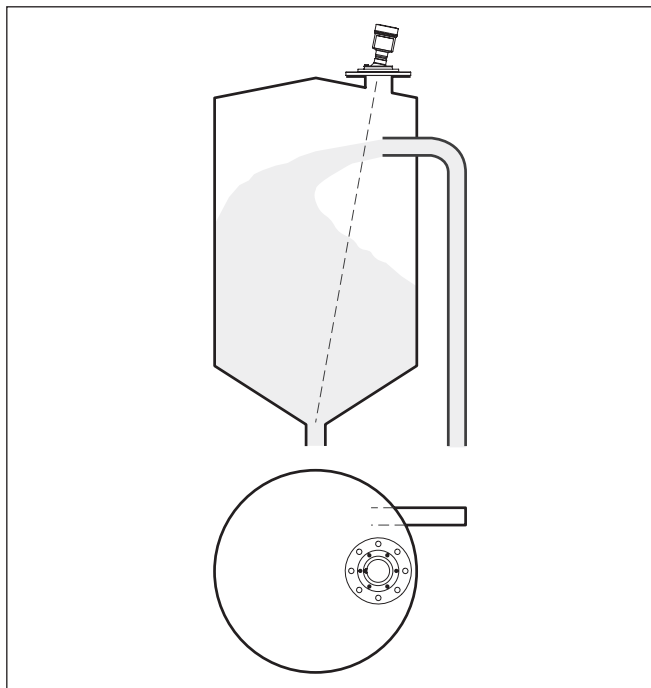


Рис. 12: Монтаж радарного датчика при втекающем продукте

**Исполнение штуцера** **i**

**Информация:**

Патрубок должен быть, как можно, короче, а конец патрубка должен быть закругленным, тогда помехи от патрубка емкости будут незначительными.

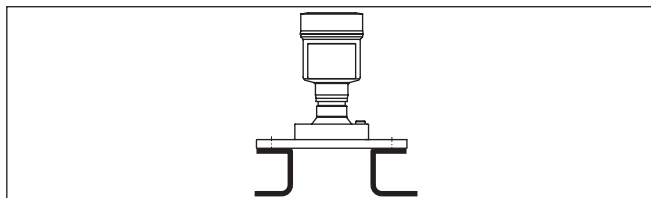


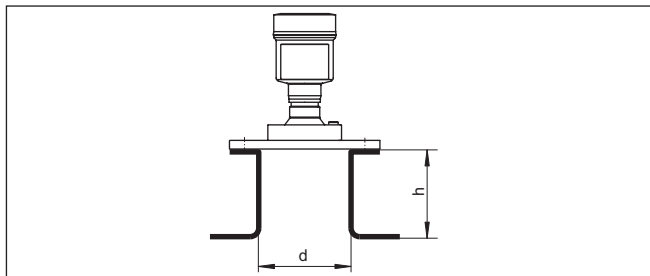
Рис. 13: Рекомендуемая высота монтажного патрубка

На продуктах с хорошими отражательными свойствами VEGAPULS 69 можно монтировать также на высоких патрубках (ориентировочные размеры патрубков см. на рисунке ниже).

**i**

**Информация:**

При монтаже на высоком патрубке, рекомендуется создать память помех (см. гл. "Параметрирование").



В таблице ниже приведены макс. значения высоты патрубка (h) в зависимости от его диаметра (d).

Диаметр патрубка d	Длина патрубка h
80 mm	≤ 200 mm
100 mm	≤ 300 mm
150 mm	≤ 500 mm

Диаметр патрубка d	Длина патрубка h
3"	≤ 7.87 in
4"	≤ 11.8 in
6"	≤ 19.7 in

### Ориентация

Для охвата как можно более полного объема емкости датчик должен быть направлен так, чтобы радарный сигнал достигал самого нижнего уровня в емкости. В случае цилиндрического силоса с коническим выпуском, монтаж выполняется на позиции в пределах от одной трети до половины радиуса емкости от наружной стенки (см. следующий рисунок).

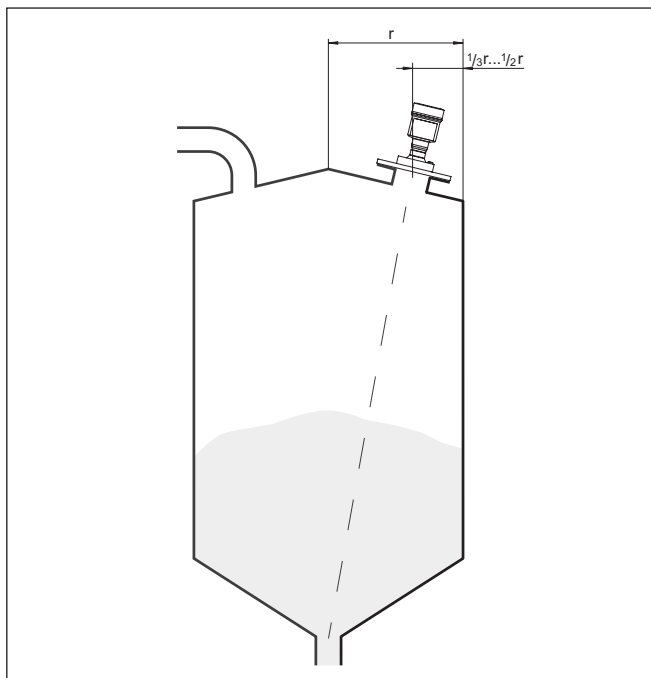


Рис. 15: Монтажная позиция и ориентация

Датчик можно направить на центр силоса с помощью дополнительного поворотного крепления. Требуемый угол наклона зависит от габаритных размеров емкости. Угол наклона можно легко проверить с помощью подходящего ватерпаса или уровня на датчике.

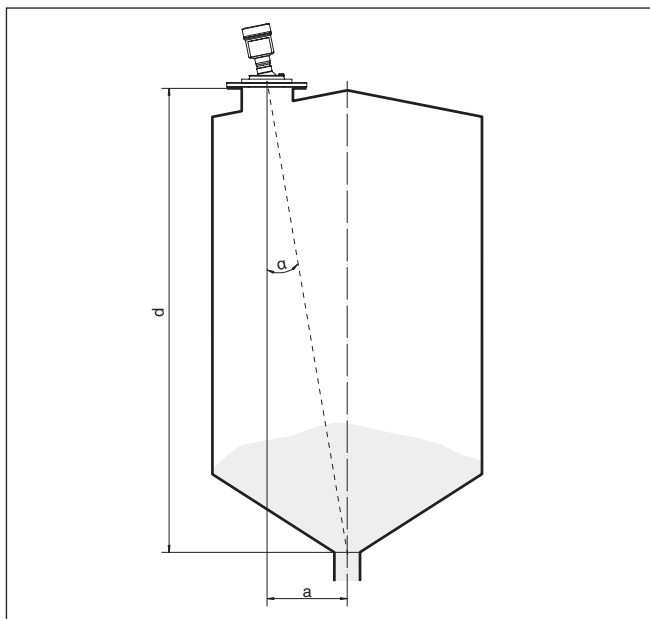


Рис. 16: Рекомендация по монтажу VEGAPULS 69 с наклоном

В следующей таблице дан требуемый угол наклона. Угол зависит от измеряемого расстояния и расстояния "а" между серединой емкости и монтажной позицией.

Расстояние d (м)	2°	4°	6°	8°	10°
2	0,1	0,1	0,2	0,3	0,4
4	0,1	0,3	0,4	0,6	0,7
6	0,2	0,4	0,6	0,8	1,1
8	0,3	0,6	0,8	1,1	1,4
10	0,3	0,7	1,1	1,4	1,8
15	0,5	1	1,6	2,1	2,6
20	0,7	1,4	2,1	2,8	3,5
25	0,9	1,7	2,6	3,5	4,4
30	1	2,1	3,2	4,2	5,3
35	1,2	2,4	3,7	4,9	6,2
40	1,4	2,8	4,2	5,6	7,1
45	1,6	3,1	4,7	6,3	7,9
50	1,7	3,5	5,3	7	8,8
60	2,1	4,2	6,3	8,4	10,5
70	2,4	4,9	7,3	9,7	12,2

Расстояние d (м)	2°	4°	6°	8°	10°
80	2,8	5,6	8,4	11,1	13,9
90	3,1	6,3	9,4	12,5	15,6
100	3,5	7	10,5	13,9	17,4
110	3,8	7,7	11,5	15,3	19,1
120	4,2	8,4	12,5	16,7	20,8

**Пример:**

В емкости высотой 20 м датчик смонтирован на расстоянии 1,4 м от середины емкости.

По таблице можно определить требуемый угол наклона: 4°.

Для установки угла наклона посредством поворотного крепления выполнить следующее:

1. Зажимные винты поворотного крепления ослабить на один оборот. Используйте торцовый шестигранный ключ (размер 5).

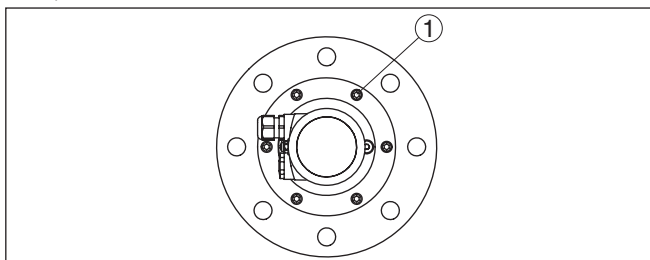


Рис. 17: VEGAPULS 69 с поворотным креплением

1 Зажимные винты (6 шт.)

2. Сориентировать датчик, проверит угол наклона.



**Информация:**

Макс. угол наклона поворотного крепления составляет прибл. 10°.

3. Снова затянуть зажимные винты (макс. момент затяжки 8 Нм).

**Конструкции в емкости**

Монтажное положение для радарного датчика следует выбирать с учетом встроенных конструкций в емкости, так чтобы радарные сигналы не пересекали никакие конструкции.

При проектировании места измерения следует учитывать, что находящиеся в емкости конструкции (лестницы, предельные выключатели, нагревательные спирали, подпорки и т.п.) могут вызывать ложные эхосигналы, искажающие полезный эхосигнал, и выбирать такое монтажное положение датчика, чтобы на пути распространения радарного сигнала до поверхности продукта, по возможности, не оказывалось указанных препятствий.

Если в емкости имеются внутренние конструкции, при начальной установке необходимо создать память помех.

Ложные экосигналы от больших стоек и подпорок в емкости можно ослабить с помощью установленных над этими конструкциями маленьких наклонных экранов из листового металла, которые будут рассеивать радарные сигналы и тем самым предотвращать зеркальное ложное отражение.

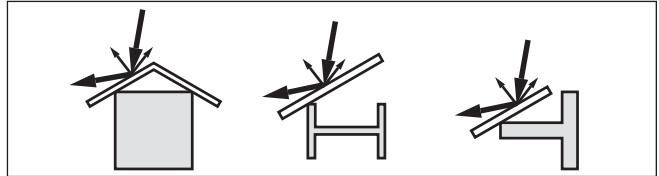


Рис. 18: Отражатели над конструкциями в емкости

## Насыпи

Уровень больших насыпей можно измерять с помощью нескольких датчиков, смонтированных, например, на кран-балке. При наличии насыпных конусов, датчики нужно направить, по возможности, перпендикулярно по отношению к поверхности продукта.

Датчики не влияют друг на друга.



### Информация:

При таком применении следует принимать во внимание, что датчики рассчитаны на сравнительно медленное изменение уровня. Если датчик монтируется на подвижной консоли, то необходимо учитывать макс. скорость изменения уровня (см. п. "Технические данные").

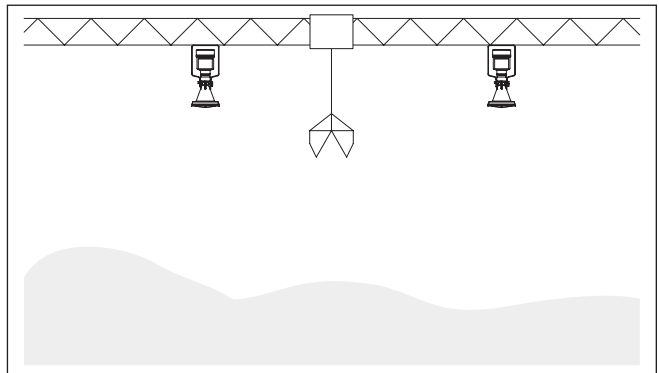


Рис. 19: Радарные датчики на кран-балке

## Монтаж в изоляции емкости

У устройств в исполнении для температуры процесса до 200 °С, температурная развязка электроники от высоких температур процесса обеспечивается вставкой между присоединением и корпусом электроники.





### Информация:

Чтобы обеспечить надежную температурную развязку, эта вставка не должна быть заглублена в изоляцию емкости более чем на 50 мм.

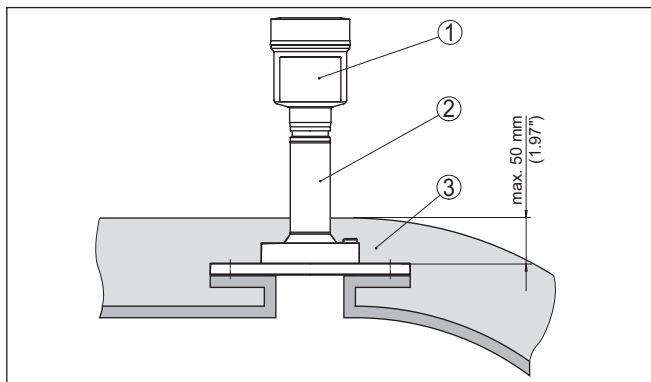


Рис. 20: Монтаж устройства на емкости с термоизоляцией

- 1 Корпус электроники
- 2 Дистанционирующая вставка
- 3 Изоляция емкости

### Монтаж в многокамерном силосе

Для обеспечения устойчивости многокамерного силоса его перегородки часто делаются из трапецевидного профильного листа. Монтаж радарного датчика в непосредственной близости к такой структурированной стенке может привести к значительным ложным отражениям. Поэтому датчик следует монтировать, по возможности, на большем расстоянии от перегородок.

Оптимальным будет монтаж на внешней стенке силоса с ориентацией датчика по направлению к выпускному отверстию в центре силоса. Датчик можно монтировать на монтажной скобе.

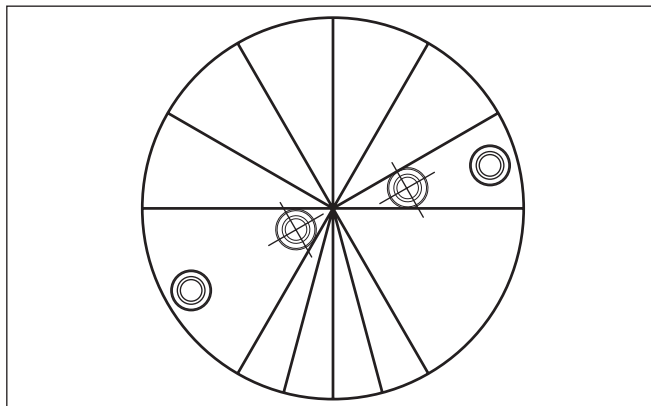


Рис. 21: Монтаж и ориентация датчика в многокамерном силосе

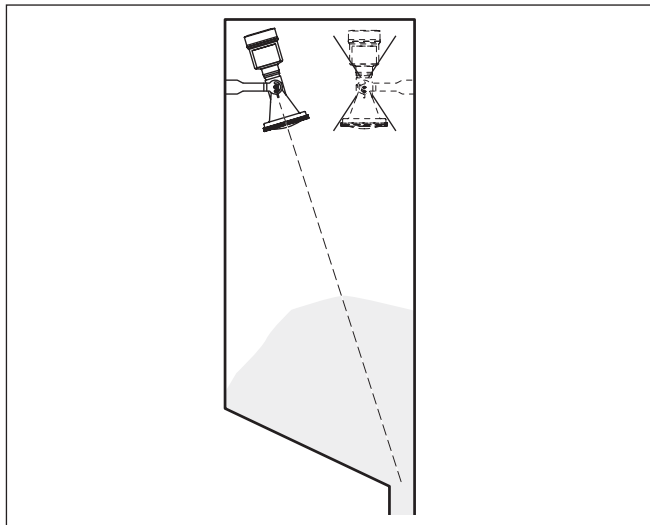


Рис. 22: Монтаж и ориентация датчика в многокамерном силосе

#### Отложения пыли - продувочное присоединение

Для предупреждения накопления осадка продукта и пыли на антенне, датчик не следует монтировать прямо на вытяжке пыли из емкости.

Для предупреждения накопления осадка продукта, особенно в случае образования сильного конденсата, рекомендуется продувка воздухом.

#### Оправленная металлом линзовая антенна

VEGAPULS 69 с оправленной металлом линзовой антенной стандартно оснащен продувочным присоединением, см. следующий график.

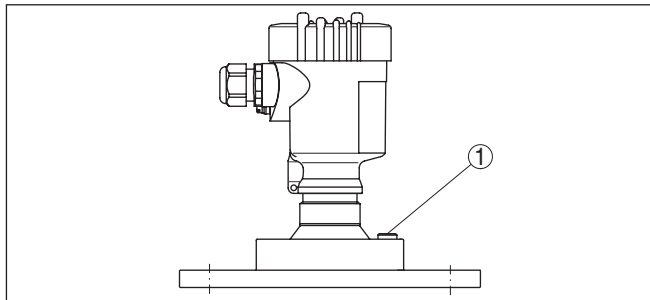


Рис. 23: Продувочное присоединение у исполнения с оправленной металлом линзовой антенной

#### Пластиковая рупорная антенна

VEGAPULS 69 с пластиковой антенной может иметь опцию исполнения с продувочным присоединением. Конструкция

зависит от вида фланцевого исполнения, см. следующие рисунки.

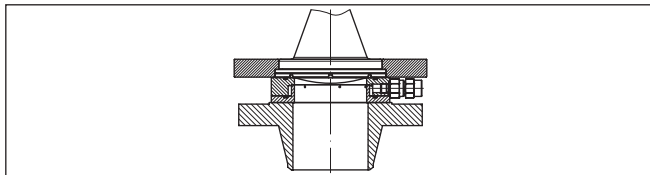


Рис. 24: Продувочное присоединение при накидном фланце

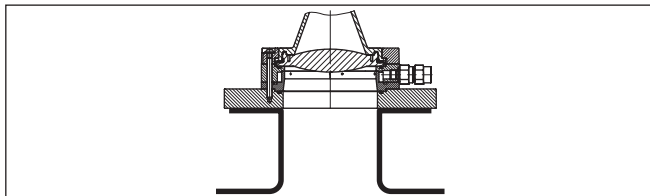


Рис. 25: Продувочное присоединение при адаптерном фланце

Данные продувочного присоединения см. в гл. "Технические данные".

## 5 Подключение к шинной системе

### 5.1 Подготовка к подключению

#### Указания по безопасности



Основные указания по безопасности:

#### Внимание!

Подключать только при отсутствии напряжения.

- Электрическое подключение на месте эксплуатации может производиться только обученным и допущенным квалифицированным персоналом.
- Если возможны перенапряжения, установить защиту от перенапряжений.

#### Питание

Для данного устройства требуется рабочее напряжение 9 ... 32 V DC. Рабочее напряжение и цифровой сигнал шины передаются по одному и тому же двухпроводному кабелю. Питание подается от источника питания Н1.

#### Соединительный кабель

Подключение выполняется с помощью экранированного кабеля в соответствии со спецификацией шины.

Для устройств с корпусом и кабельным вводом используйте кабель круглого сечения. Для обеспечения уплотнительного действия кабельного ввода (степени защиты IP), проверьте, для какого диаметра кабеля применим данный кабельный ввод.

Используйте кабельный ввод, подходящий для данного диаметра кабеля.

Подключение осуществляется в соответствии со спецификацией полевой шины. В частности, необходимо предусмотреть соответствующие оконечные нагрузки шины.

#### Кабельный ввод ½ NPT

В случае пластикового корпуса кабельный ввод NPT или стальной кабелепровод должны вворачиваться в резьбовую вставку без смазки.

Максимальный момент затяжки для всех корпусов см. в гл. "Технические данные".

#### Экранирование кабеля и заземление

Экранирование кабеля и заземление должно исполняться в соответствии со спецификацией промышленной шины.

В системах с выравниванием потенциалов кабельный экран на источнике питания, в соединительной коробке и на датчике нужно соединить непосредственно с потенциалом "земли". Для этого в датчике экран должен быть подключен прямо к внутренней клемме заземления. Внешняя клемма заземления на корпусе должна быть низкоомно соединена с выравниванием потенциалов.

В системах без выравнивания потенциалов с кабельным экраном с обеих сторон, кабельный экран на источнике питания и на датчике подключите непосредственно к потенциалу "земли". В соединительной коробке и Т-распределителе экран короткого кабеля, идущего к датчику, не должен быть связан ни

с потенциалом "земли", ни с другим экраном. Кабельные экраны к источнику питания и к следующему распределителю должны быть связаны между собой и через керамический конденсатор (напр., 1 нФ, 1500 В) соединены с потенциалом "земли". Тем самым подавляются низкочастотные уравнивательные токи, но сохраняется защитный эффект против высокочастотных помех.

## 5.2 Подключение

### Техника подключения

Подключение питания и выхода сигнала осуществляется через подпружиненные контакты в корпусе.

Подключение к модулю индикации и настройки и интерфейсному адаптеру осуществляется через контактные штырьки в корпусе.



### Информация:

Клеммный блок является съемным и может быть удален с электроники. Для этого нужно маленькой отверткой поддеть и вытащить клеммный блок. При установке клеммного блока назад должен быть слышен звук защелкивания.

### Порядок подключения

Выполнить следующее:

1. Отвинтить крышку корпуса.
2. Снять модуль индикации и настройки, если он установлен, повернув его слегка влево.
3. Ослабить гайку кабельного ввода.
4. Удалить приibl. 10 см обкладки кабеля, концы проводов зачистить приibl. на 1 см.
5. Вставить кабель в датчик через кабельный ввод.



Рис. 26: Шаги подключения 5 и 6 - однокамерный корпус



Рис. 27: Шаги подключения 5 и 6 - двухкамерный корпус

6. Концы проводов вставить в контакты в соответствии со схемой подключения.



#### **Информация:**

Жесткие провода и гибкие провода с гильзами на концах вставляются прямо в отверстия контактов. В случае гибких проводов без конечных гильз, чтобы открыть отверстие контакта, нужно слегка нажать на вершину контакта маленькой отверткой, после удаления отвертки контакты снова закроются.

Макс. сечение проводов см. "Технические данные / Электромеханические данные".

7. Слегка потянув за провода, проверить надежность их закрепления в контактах
8. Экран подключить к внутренней клемме заземления, а внешнюю клемму заземления соединить с выравниванием потенциалов.
9. Туго затянуть гайку кабельного ввода. Уплотнительное кольцо должно полностью облегать кабель.
10. Снова установить модуль индикации и настройки, если он имеется.
11. Завинтить крышку корпуса.

Электрическое подключение выполнено.

### 5.3 Схема подключения (однокамерный корпус)

Отсек электроники и подключения

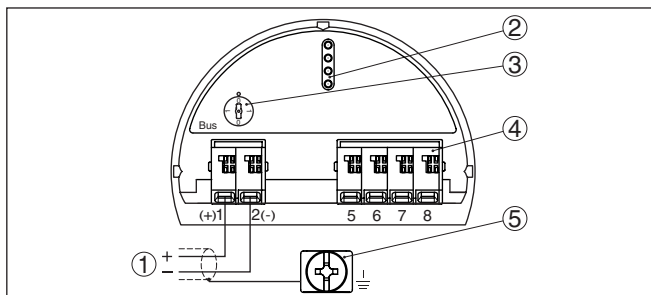


Рис. 28: Отсек электроники и подключения (однокамерный корпус)

- 1 Питание, выход сигнала
- 2 Штырьковые контакты для модуля индикации и настройки или интерфейсного адаптера
- 3 Переключатель моделирования ("1" = режим работы с разрешением моделирования)
- 4 Для выносного блока индикации и настройки
- 5 Клемма заземления для подключения экрана кабеля

### 5.4 Схема подключения (двухкамерный корпус)

Отсек электроники

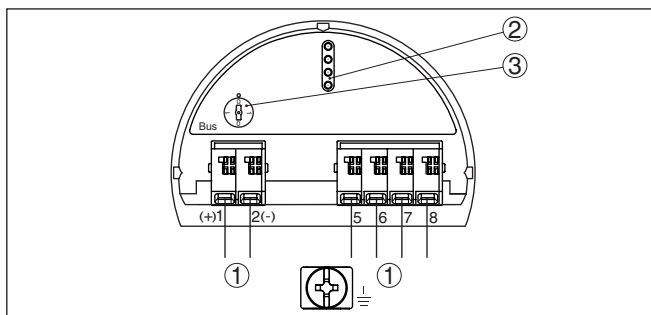


Рис. 29: Отсек электроники (двухкамерный корпус)

- 1 Внутреннее соединение с отсеком подключения
- 2 Штырьковые контакты для модуля индикации и настройки или интерфейсного адаптера
- 3 Переключатель моделирования ("1" = режим работы с разрешением моделирования)

## Отсек подключения

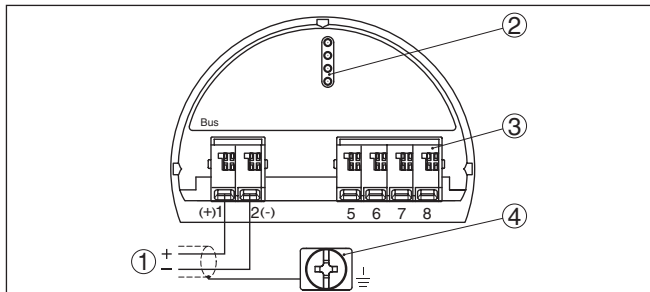


Рис. 30: Отсек подключения (двухкамерный корпус)

- 1 Питание, выход сигнала
- 2 Для модуля индикации и настройки или интерфейсного адаптера
- 3 Для выносного блока индикации и настройки
- 4 Клемма заземления для подключения экрана кабеля

**Информация:**

Параллельная работа выносного блока индикации и настройки и установленного в отсеке подключения модуля индикации и настройки не поддерживается.

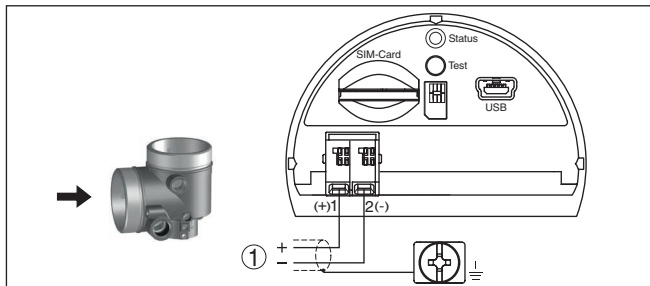
Отсек подключения -  
модуль PLICSMOBILE

Рис. 31: Отсек подключения (модуль PLICSMOBILE)

- 1 Питание

Подробную информацию см. в Инструкции "Модуль мобильной связи GSM/GPRS PLICSMOBILE".



### 5.5 Двухкамерный корпус с DISADAPT

#### Отсек электроники

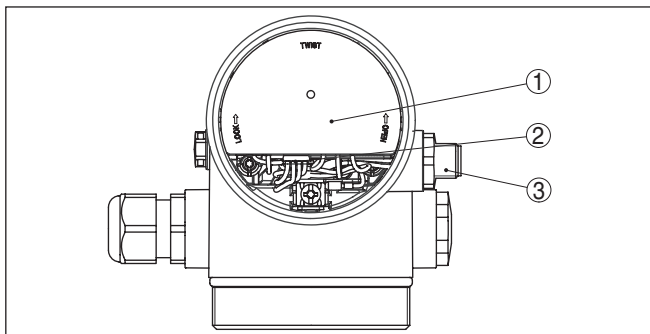


Рис. 32: Вид отсека электроники с DISADAPT для подключения выносного устройства индикации и настройки

- 1 DISADAPT
- 2 Внутреннее штекерное соединение
- 3 Разъем M12 x 1

#### Назначение контактов штекерного разъема

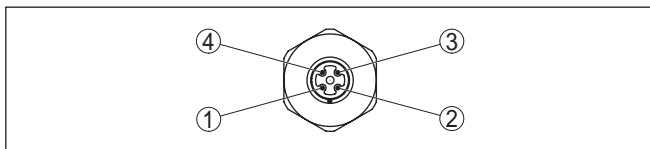


Рис. 33: Вид штекерного разъема M12 x 1

- 1 Pin 1
- 2 Pin 2
- 3 Pin 3
- 4 Pin 4

Контактный штырек	Цвет соединительного кабеля в датчике	Клемма блока электроники
Pin 1	Коричневый	5
Pin 2	Белый	6
Pin 3	Голубой	7
Pin 4	Черный	8

## 5.6 Схема подключения - исполнение IP 66/ IP 68, 1 bar

Назначение проводов соединительного кабеля

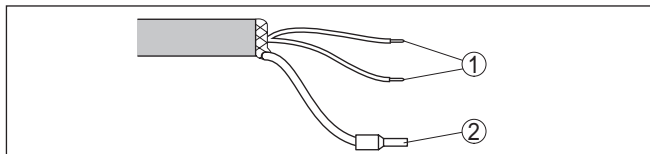


Рис. 34: Назначение проводов постоянно подключенного соединительного кабеля

- 1 Коричневый (+) и голубой (-): к источнику питания или системе формирования сигнала
- 2 Экранирование

## 5.7 Фаза включения

После подключения VEGAPULS 69 к шинной системе в течение прибл. 30 секунд производится самопроверка устройства. Выполняется следующее:

- Внутренняя проверка электроники
- Индикация типа устройства, версии аппаратного и программного обеспечения, обозначения места измерения (на дисплее или ПК)
- Индикация сообщения о статусе "F 105 Идет поиск измеренного значения" на дисплее или ПК
- кратковременное обращение байта состояния в значение неисправности.

Как только будет найдено действительное измеренное значение, оно выдается на линии сигнала. Значение соответствует текущему уровню и уже выполненным установкам, например заводской установке.

## 6 Начальная установка с помощью модуля индикации и настройки

### 6.1 Установка модуля индикации и настройки

Модуль индикации и настройки может быть установлен в датчике и снят с него в любое время. Модуль можно установить в одной из четырех позиций со сдвигом на 90°. Для этого не требуется отключать питание.

Выполнить следующее:

1. Отвинтить крышку корпуса.
2. Модуль индикации и настройки установить на электронике в желаемом положении и повернуть направо до щелчка.
3. Туго завинтить крышку корпуса со смотровым окошком.

Для демонтажа выполнить описанные выше действия в обратном порядке.

Питание модуля индикации и настройки осуществляется от датчика.



Рис. 35: Установка модуля индикации и настройки в отсеке электроники однокамерного корпуса

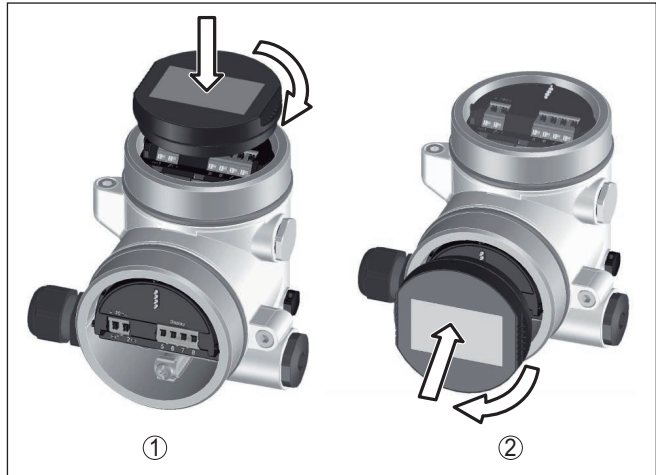


Рис. 36: Установка модуля индикации и настройки в двухкамерном корпусе

- 1 В отсеке электроники
- 2 В отсеке подключения



#### Примечание:

При использовании установленного в устройстве модуля индикации и настройки для местной индикации требуется более высокая крышка корпуса с прозрачным окошком.

## 6.2 Система настройки

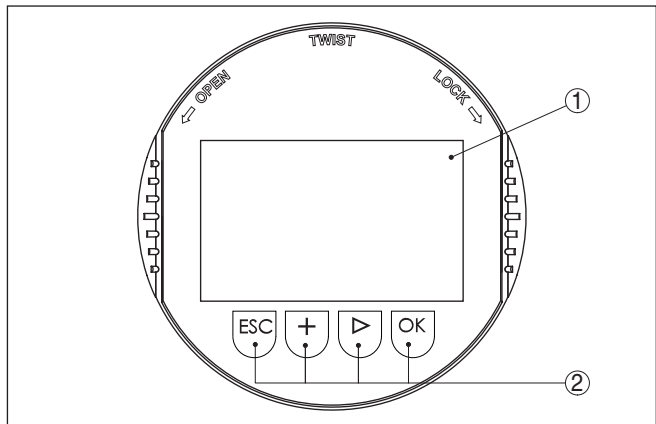


Рис. 37: Элементы индикации и настройки

- 1 ЖК-дисплей
- 2 Кнопки настройки

#### Функции клавиш

- Клавиша [OK]:

- переход к просмотру меню
- подтверждение выбора меню
- редактирование параметра
- сохранение значения
- Клавиша **[>]**:
  - изменение представления измеренного значения
  - перемещение по списку
  - выбор пунктов меню быстрой начальной установки
  - выбор позиции для редактирования
- Клавиша **[+]**:
  - изменение значения параметра
- Клавиша **[ESC]**:
  - отмена ввода
  - возврат в меню уровнем выше

### Система настройки

Прибор настраивается с помощью четырех клавиш и меню на жидкокристаллическом дисплее модуля индикации и настройки. Функции клавиш показаны на рисунке выше.

### Временные функции

Разовым нажатием клавиш **[+]** и **[>]** редактируемое значение и положение курсора изменяется на одну позицию. При нажатии длительностью более 1 с, изменение выполняется непрерывно.

При одновременном нажатии клавиш **[OK]** и **[ESC]** в течение более 5 с, выполняется возврат в главное меню. При этом язык меню переключается на "English".

Через 60 мин. после последнего нажатия клавиши автоматически происходит возврат к отображению измеренных значений. Значения, не подтвержденные нажатием клавиши **[OK]**, будут потеряны.

### 6.3 Индикация измеренных значений - выбор языка

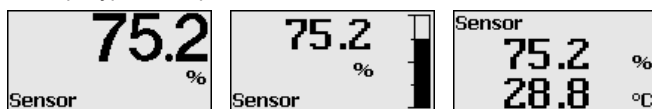
#### Индикация измеренного значения

Переключение между тремя различными режимами индикации выполняется клавишей **[>]**.

Первый вид - индикация выбранного измеренного значения шрифтом увеличенного размера.

Второй вид - это индикация выбранного измеренного значения и соответствующей гистограммы.

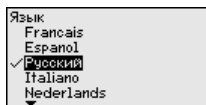
Третий вид - индикация выбранного измеренного значения, а также второго выбранного значения, например значения температуры электроники.



При первоначальной установке поставленного с завода устройства клавишей "OK" выполняется переход в меню "Язык".

**Выбор языка**

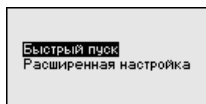
В данном меню выбирается язык для дальнейшего параметрирования. Изменение выбора возможно через меню "*Начальная установка - Дисплей, Язык меню*".



Клавишей "**OK**" выполняется переход в главное меню.

## 6.4 Параметрирование - Быстрая начальная установка

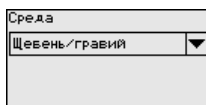
Чтобы быстро и просто настроить датчик для данной измерительной задачи, на пусковом экране модуля индикации и настройки выберите меню "*Быстрая начальная установка*".



Выполните следующие шаги в указанной последовательности. "*Расширенная настройка*" описана в следующем разделе.

### 1. Среда

В этом меню выбирается вид сыпучего продукта. Выбор включает различные размеры частиц сыпучего продукта.



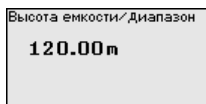
### 2. Применение/Дно емкости

В этом меню задается применение и форма дна емкости.



### 3. Высота емкости/Диапазон измерения

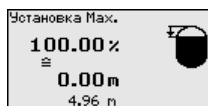
В этом меню задается высота емкости и тем самым активный диапазон измерения.



### 4. Установка Max

В этом пункте меню выполняется установка Max.

Введите измеренное расстояние для 100 % заполнения.



## 5. Установка Min

В этом пункте меню выполняется установка Min.

Введите измеренное расстояние для 0 % заполнения.



## 7. Завершение

Кратковременно индицируется сообщение "Быстрая начальная установка успешно завершена". Автоматически сохраняется эхо-кривая начальной установки.

Быстрая начальная установка на этом завершена.

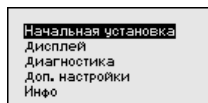
Возврат к индикации измеренных значений выполняется клавишами [->] или [ESC] либо автоматически через 3 с.

## 6.5 Параметрирование

Путем соответствующего параметрирования устройство настраивается на условия применения. Параметрирование выполняется через операционное меню.

### Главное меню

Главное меню разделено на пять зон со следующими функциями:



**Начальная установка:** выбор среды, применения, емкости, установка рабочего диапазона измерения, демпфирование

**Дисплей:** выбор языка, установки для индикации измеренных значений, а также подсветки

**Диагностика:** сведения о статусе устройства, указатель пиковых значений, надежность измерения, моделирование, эхо-кривая

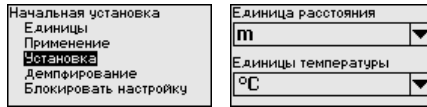
**Дополнительные установки:** единицы устройства, единицы SV2, память помех, линеаризация, дата/время, сброс, копирование данных датчика

**Инфо:** имя устройства, версия аппаратного и программного обеспечения, дата заводской установки, Device-ID, особенности устройства

Для оптимального параметрирования датчика для данного измерения необходимо, последовательно выбирая опции меню "Начальная установка", ввести соответствующие значения параметров. Порядок выполнения начальной установки описан ниже.

**Начальная установка -  
Единицы**

В этом меню выбираются единицы измерения расстояния и единицы измерения температуры.



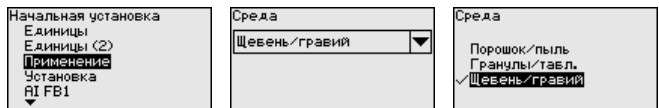
Для единиц измерения расстояния можно выбрать m, in и ft. Для единиц температуры можно выбрать °C, °F и K.

**Начальная установка -  
Применение**

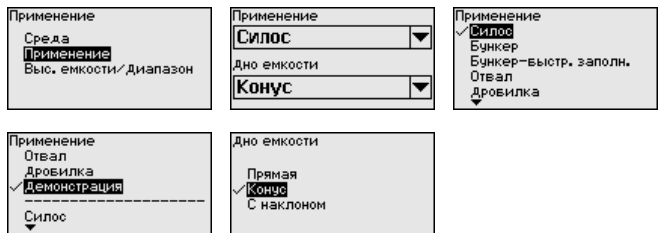
В данном меню можно оптимально адаптировать датчик к месту и условиям применения. Здесь выбирается среда, применение, а также высота емкости/диапазон измерения.

**Среда:**

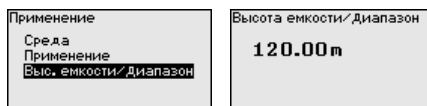
Разные продукты по-разному отражают радарный сигнал. Выполненные здесь установки позволяют оптимально адаптировать датчик к измеряемому продукту и тем самым заметно повысить надежность измерения, прежде всего на средах с плохими отражательными свойствами.

**Применение:**

На сыпучих продуктах, в зависимости от применения, факторами, вызывающими дополнительные ложные эхо-сигналы, могут быть насыпной конус, стенка или дно емкости. В этом меню датчик оптимально адаптируется к применению.

**Высота емкости/Диапазон измерения:**

Радарный уровнемер VEGAPULS 69 предназначен для сыпучих продуктов в высоких, узких силосах. Датчик покрывает измерительный диапазон до 120 м. В этом меню можно ограничить активный диапазон измерения, в котором датчик будет искать эхосигнал уровня.





**Информация:**

Независимо от этого, далее необходимо выполнить еще установку Min.

В основе конфигурации применения лежат следующие характеристики:

**Силос (узкий и высокий):**

- Емкость из металла: сварные швы
- Условия процесса/измерения:
  - Заполнение очень близко к датчику
  - Системный шум при полностью опорожненном силосе повышается
- Свойства датчика:
  - Стабильные измеренные значения посредством более высокого усреднения
  - Рекомендуется создание памяти помех при начальной установке, требуется для автоматического игнорирования помех
  - Автоматическое игнорирование помех при частично заполненной емкости<sup>2)</sup>

**Бункер (большой объем):**

- Емкость из бетона или металла:
  - Структурированные стенки емкости
  - Имеются встроенные конструкции
- Условия процесса/измерения:
  - Большое расстояние до продукта
  - Большой насыпной конус
- Свойства датчика:
  - Усреднение среднее
  - Воспринимаются большие скачки измеренного значения

**Бункер с быстрым заполнением:**

- Емкость из бетона или металла, а также многокамерный силос:
  - Структурированные стенки емкости
  - Имеются встроенные конструкции
- Условия процесса/измерения:
  - Скачки измеренного значения, например вследствие загрузки из грузового автомобиля
  - Большое расстояние до продукта
  - Большой насыпной конус
- Свойства датчика:
  - Усреднение меньшее
  - Воспринимаются очень большие скачки измеренного значения

<sup>2)</sup> Устройство обнаруживает, была ли создана вручную память помех при пустой емкости и высоком системном шуме. Автоматическое игнорирование помех затем происходит, когда при начале заполнения обнаруживается эхосигнал уровня.

**Отвал:**

- Монтаж датчика на подвижном ленточном транспортере
- Регистрация профиля отвала
- Регистрация высоты во время насыпания
- Условия процесса/измерения:
  - Скачки измеренного значения, например, из-за профиля отвала или траверс
  - Большой насыпной конус
  - Измерение очень близко к потоку загрузки
- Свойства датчика:
  - Усреднение среднее
  - Воспринимаются большие скачки измеренного значения

**Дробилка:**

- Емкость: имеются встроенные конструкции, защитные и противоизносные устройства
- Условия процесса/измерения:
  - Скачки измеренного значения, например вследствие загрузки из грузового автомобиля
  - Быстрая скорость реакции
  - Большое расстояние до продукта
- Свойства датчика:
  - Усреднения почти нет
  - Макс. скорость реакции, воспринимаются очень большие скачки измеренного значения

**Демонстрация:**

- Настройка для применения, которое не является типичным измерением уровня
  - Демонстрация устройства
  - Регистрация/контроль объектов (требуются дополнительные настройки)
- Свойства датчика:
  - Датчик немедленно воспринимает каждое изменение измеренного значения в пределах диапазона измерения
  - Высокая чувствительность против помех, так как почти нет усреднения

После ввода необходимых параметров сохранить установку нажатием **[OK]** и с помощью клавиш **[ESC]** и **[->]** перейти к следующему пункту меню.

**Начальная установка -  
Установка**

Радарный датчик измеряет расстояние от датчика до поверхности заполняющего продукта. Для индикации собственно высоты заполнения, необходимо задать соответствие измеренного расстояния высоте заполнения в процентах.

Для выполнения этой установки необходимо ввести расстояние до поверхности продукта при полной и пустой емкости, см. следующий пример:

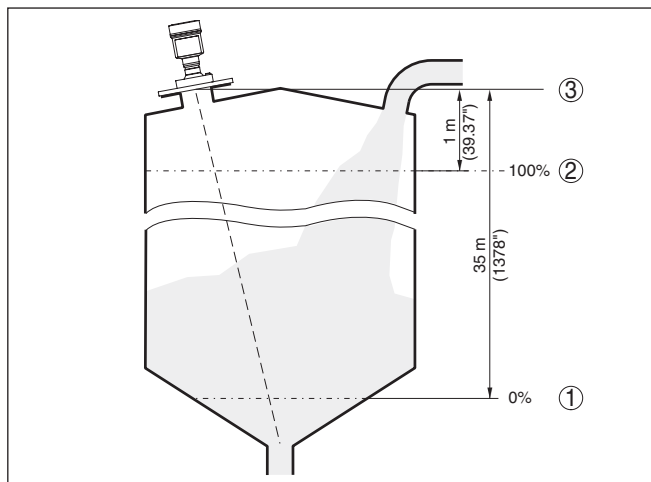


Рис. 38: Пример выполнения Установки Min./Max.

- 1 Min. уровень = max. измеренное расстояние
- 2 Max. уровень = min. измеренное расстояние
- 3 Базовая плоскость

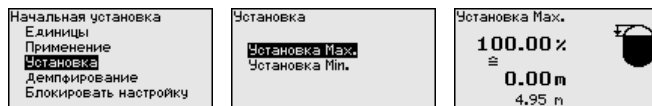
Если эти значения неизвестны, можно выполнить установку, например, со значениями расстояния для 10 % и 90 % заполнения. Исходной точкой для значений расстояния всегда будет базовая плоскость, т.е. уплотнительная поверхность резьбы или фланца, см. гл. "Технические данные". Из этих данных затем рассчитывается собственно высота заполнения.

Для установки Min./Max. фактический уровень не имеет значения: такая настройка всегда осуществляется без изменения уровня и может проводиться еще до монтажа прибора на месте измерения.

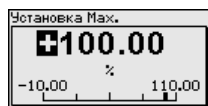
### Начальная установка - Установка Max

Выполнить следующее:

1. Клавишей **[->]** выбрать пункт меню Установка Max и подтвердить нажатием **[OK]**.



2. Клавишей **[OK]** перейти к редактированию процентного значения, клавишей **[->]** поставить курсор на редактируемую позицию.



- Клавишей **[+]** установить желаемое процентное значение и сохранить нажатием **[OK]**. Курсор теперь переходит на позицию редактирования значения расстояния.

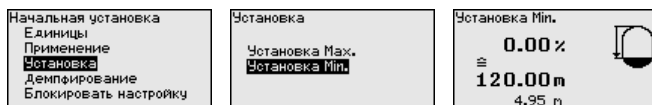


- Введите расстояние в метрах, соответствующее этому процентному значению для полной емкости.
- Сохранить установку нажатием **[OK]** и клавишами **[ESC]** и **[->]** перейти к установке Min.

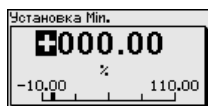
### Начальная установка - Установка Min

Выполнить следующее:

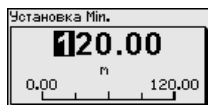
- Клавишей **[->]** выбрать пункт меню "Установка Min" и подтвердить нажатием **[OK]**.



- Клавишей **[OK]** перейти к редактированию процентного значения, клавишей **[->]** поставить курсор на редактируемое значение.



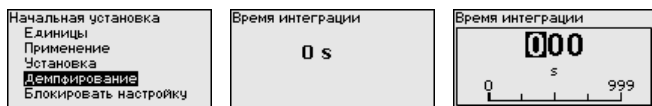
- Клавишей **[+]** установить желаемое процентное значение и сохранить нажатием **[OK]**. Курсор теперь переходит на позицию редактирования значения расстояния.



- Ввести соответствующее данному процентному значению значение расстояния в метрах для пустой емкости (например, расстояние от датчика до дна емкости).

### Начальная установка - Демпфирование

Для демпфирования вызванных условиями процесса колебаний измеренных значений в данном меню можно установить время интеграции в пределах 0 ... 999 сек.



Заводская установка демпфирования 0 с.

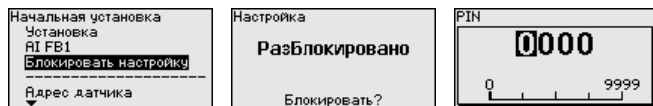
### Начальная установка - Блокировать/деблокиро- вать настройку

Через меню "Блокировать/деблокировать настройку" параметры датчика защищаются от нежелательных или непреднамеренных

изменений. При этом PIN долговременно активируется/ деактивируется.

Если PIN активирован, то без ввода PIN возможны только лишь следующие функции:

- Выбор меню и отображение данных
- Считывание данных из датчика в модуль индикации и настройки

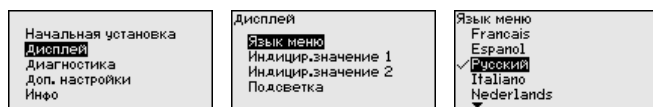


### Осторожно!

При активном PIN блокируется также настройка через PACTware/DTM или другую систему.

### Дисплей - Язык меню

Через данное меню можно выбрать желаемый язык дисплея.



Можно выбрать один из следующих языков:

- Немецкий
- Английский
- Французский
- Испанский
- Русский
- Итальянский
- Нидерландский
- Португальский
- Японский
- Китайский
- Польский
- Чешский
- Турецкий

В состоянии при поставке VEGAPULS 69 имеет установку языка в соответствии с заказом.

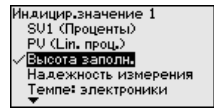
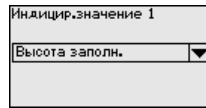
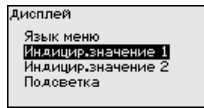
### Дисплей - Индицируемые значения 1 и 2

В меню "Дисплей" задается, какое из этих измеренных значений будет отображаться на дисплее.

Датчик дает следующие измеренные значения:

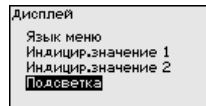
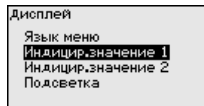
- Расстояние
- SV2 (Secondary Value 2): значение расстояния до пересчета со значениями установки
- SV1 (Secondary Value 1): процентное значение в соответствии со значениями установки
- PV (Primary Value): линейаризованное процентное значение
- Высота заполнения
- Надежность измерения

- Температура электроники
- AI FB1 (OUT)
- AI FB2 (OUT)
- AI FB3 (OUT)



### Дисплей - Подсветка

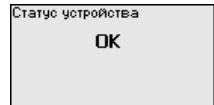
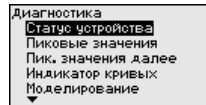
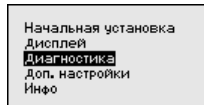
Модуль индикации и настройки имеет подсветку дисплея. В этом меню можно включить или выключить подсветку. Требуемый уровень рабочего напряжения см. в гл. "Технические данные".



В состоянии при поставке подсветка включена.

### Диагностика - Статус устройства

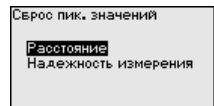
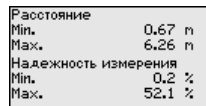
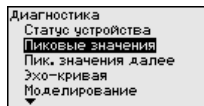
В данном меню отображается статус устройства.



### Диагностика - Пиковые значения

В датчике сохраняются минимальное и максимальное измеренные значения, минимальное и максимальное значение надежности измерения и температуры электроники. Эти значения индицируются через меню "Пиковые значения".

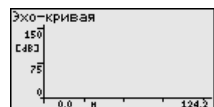
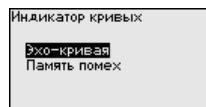
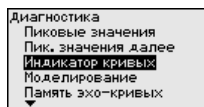
Клавишей **[OK]** в окне указателя пиковых значений открывается меню сброса:



Клавишей **[OK]** в меню сброса указатель пиковых значений сбрасывается до текущего измеренного значения.

### Диагностика - Индикация кривых

"Эхо-кривая" показывает уровень эхосигналов в dB в пределах диапазона измерения. Уровень сигнала позволяет оценить качество измерения.



Выбранная кривая будет обновлена. Клавишей **[OK]** открывается подменю с функцией изменения масштаба изображения:

- "X-Zoom": функция увеличения для измеренного расстояния
- "Y-Zoom": 1-, 2-, 5- и 10-кратное увеличение сигнала в "dB"

- "Unzoom": возврат к изображению в пределах номинального диапазона измерения с однократным увеличением

## Диагностика - Моделирование

Данное меню позволяет моделировать измеренные значения через токовый выход, с помощью чего проверяется канал передачи сигнала, например через подключенное устройство индикации или входную карту системы управления.



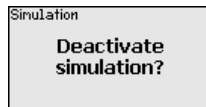
Выберите желаемую величину для моделирования и задайте желаемое числовое значение.



### Осторожно!

В ходе моделирования моделируемое значение выдается на шину как цифровой сигнал. В рамках функции управления состоянием выдается сообщение о статусе "Maintenance".

Чтобы деактивировать моделирование, нажмите клавишу **[ESC]** и подтвердите сообщение.



клавишей **[OK]**.



### Информация:

Автоматически датчик завершает моделирование через 60 минут.

## Диагностика - Память эхо-кривых

Функция "Начальная установка" позволяет сохранить эхо-кривую на момент начальной установки.



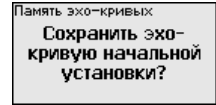
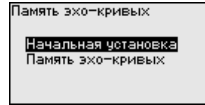
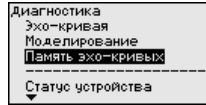
### Информация:

Сохранение эхо-кривой начальной установки обычно рекомендуется, а для использования функциональности управления активами (Asset Management) требуется обязательно. Сохранение эхо-кривой начальной установки должно выполняться при наименьшем возможном уровне.

Функция "Память эхо-кривых" позволяет сохранять до десяти любых эхо-кривых, например чтобы зарегистрировать поведение датчика при определенных рабочих состояниях.

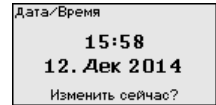
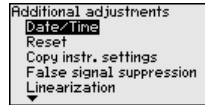
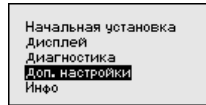
На ПК с ПО PACTware сохраненные эхо-кривые могут быть показаны с высоким разрешением и использованы для анализа изменений сигнала с течением времени эксплуатации.

Дополнительно может быть показана эхо-кривая начальной установки для ее сравнения с текущей эхо-кривой.



### Доп. настройки - Дата и время

В этом меню выполняется установка внутренних часов датчика на нужное время и временной формат. При поставке с завода в устройстве установлено центрально-европейское время (CET).

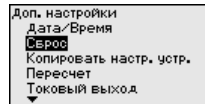
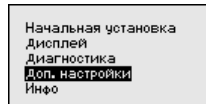


### Доп. настройки - Сброс

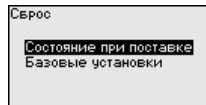
При сбросе выполненные пользователем установки параметров сбрасываются до значений по умолчанию (см. таблицу ниже).

Выполнить следующее:

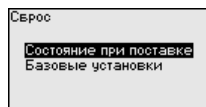
1. Клавишей [→] в меню "Доп. настройки" выбрать пункт меню "Сброс" и подтвердить нажатием [OK].



2. Подтвердить нажатием [OK] и клавишей [→] выбрать желаемую функцию сброса



3. Подтвердить нажатием [OK], прилб. 5 секунд показывается сообщение "Выполняется сброс", затем снова появляется окно выбора.



### Осторожно!

В течение выполнения сброса через токовый выход выдается установленное значение сигнала неисправности. В рамках функции Asset Management выдается сообщение о статусе "Maintenance (Требуется обслуживание)".

Имеются следующие функции сброса:

**Состояние при поставке:** Восстановление исходных установок параметров при поставке с завода, включая выполненные по заказу установки. Созданная память помех, программируемая пользователем кривая линейаризации, память измеренных



значений и память эхо-кривых будут удалены. Память событий и изменений параметров сохраняется.

**Базовые установки:** Сброс установок параметров, включая специальные параметры, до значений по умолчанию для данного устройства. Созданная память помех, программируемая пользователем кривая линеаризации, а также память измеренных значений будут удалены. Установки по спецификации заказа после этого сброса не будут приняты в текущие параметры.

В следующей таблице показаны зоны действия различных функций сброса и значения по умолчанию для данного устройства:

Меню	Пункт меню	Значение по умолчанию
Начальная установка	Единицы	Расстояние в m Температура, °C
	Применение	Среда: Щебень/гравий Применение: Силос Дно емкости: плоское Высота емкости/Диапазон измерения: 120 m
	Установка Min	120 m
	Установка Max	0,000 m(d)
	Демпфирование	0,0 s
Дисплей	Индицируемое значение 1	Высота заполнения
	Индицируемое значение 2	Температура
	Подсветка	Выключено
Доп. настройки	Дата/Время	Формат времени: 24 h
	Линеаризация	Линейная

### Доп. настройки - Копировать установки устройства

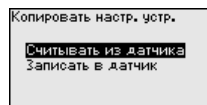
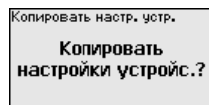
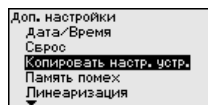
Данная функция позволяет копировать установки устройства. Имеются следующие функции копирования:

**Считывать из датчика:** Данные из датчика сохранить в модуле индикации и настройки.

**Записать в датчик:** Данные из модуля индикации и настройки снова сохранить в датчике.

В модуле индикации и настройки сохраняются следующие данные и установки:

- Все данные меню "Начальная установка" и "Дисплей"
- Пункты меню "Сброс, Дата/Время" в меню "Доп. настройки"
- Программируемая пользователем кривая линеаризации



Скопированные данные сохраняются в памяти EEPROM в модуле индикации и настройки, в том числе при отключении питания, данные можно записать из модуля в другие датчики или хранить в модуле как резервную копию данных, например для замены электроники.



**Примечание:**

Перед сохранением данных в датчике выполняется проверка соответствия данных датчику. При этом индицируется тип датчика исходных данных, а также тип датчика целевого датчика. Если данные не соответствуют, выдается сообщение об ошибке и функция блокируется. Сохранение выполняется только после деблокировки.

**Доп. настройки - Память помех**

Следующие условия вызывают ложные отраженные сигналы и могут повлиять на измерение:

- Высокие патрубки
- Конструкции в емкости, например распорки
- Мешалки
- Налипание продукта или сварные швы на стенках емкости



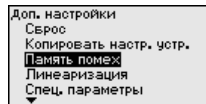
**Примечание:**

Создание памяти помех позволяет определить, выделить и сохранить ложные отраженные сигналы и далее исключать их при обработке отраженного сигнала от уровня.

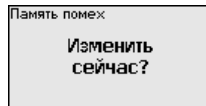
Создавать память помех нужно при малом уровне, чтобы были зарегистрированы все имеющиеся сигналы помех.

Выполнить следующее:

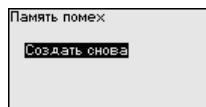
1. Клавишей **[>]** выбрать пункт меню "Память помех" и подтвердить нажатием **[OK]**.



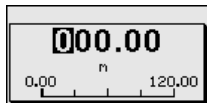
2. Снова подтвердить нажатием **[OK]**.



3. Снова подтвердить нажатием **[OK]**.



4. Снова подтвердить нажатием **[OK]** и ввести фактическое расстояние от датчика до поверхности продукта.



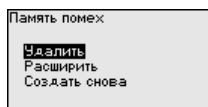
- Теперь после нажатия **[OK]** все имеющиеся на этом расстоянии ложные отраженные сигналы будут зарегистрированы и сохранены в датчике.



### Примечание:

Проверьте расстояние до поверхности продукта. Если ввести неправильное (слишком большое) значение, актуальный уровень сохранится в памяти как помеха и на указанном расстоянии уровень определяться более не будет.

Если в датчике уже создана память помех, то при выборе меню "Память помех" появляется следующее окно:

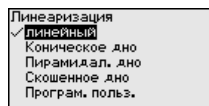
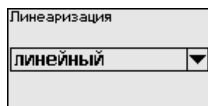
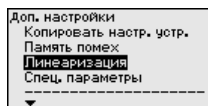


**"Удалить"**: Удаление всей уже созданной памяти помех. Это имеет смысл, если уже существующая память помех более не соответствует условиям измерения в емкости.

**"Расширить"**: Можно расширить уже созданную память помех. Это имеет смысл, если память помех была создана при слишком высоком уровне и могли быть сохранены не все ложные эхосигналы. При выборе опции "Расширить" будет показано расстояние до поверхности продукта для уже созданной памяти помех. Теперь можно изменить это значение и расширить память помех до этого диапазона.

### Доп. настройки - Линеаризация

Линеаризация требуется для всех емкостей, объем которых изменяется нелинейно с увеличением уровня заполнения, а индикация необходима в единицах объема. Для таких емкостей имеются соответствующие кривые линеаризации, которые задают отношение между уровнем заполнения в процентах и объемом емкости. Линеаризация действует для индикации измеренных значений и для токового выхода.



### Доп. настройки - Специальные параметры

В этом пункте меню вы попадаете в защищенную зону для задания специальных параметров. В редких случаях отдельные параметры могут изменяться для адаптации датчика к специальным требованиям.

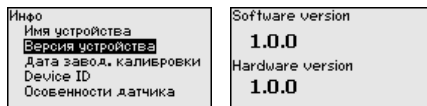
Изменять установки специальных параметров можно только после консультации с нашими сервисными специалистами.

**Инфо - Имя устройства**

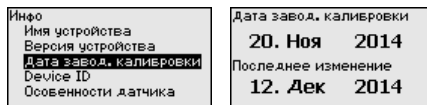
В этом меню индицируется имя и серийный номер устройства:

**Инфо - Версия устройства**

В этом меню индицируется аппаратная и программная версия датчика.

**Инфо - Дата заводской калибровки**

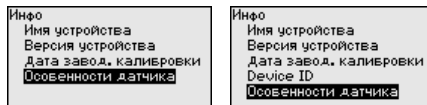
В этом меню индицируется дата заводской калибровки датчика, а также дата последнего изменения параметров датчика через модуль индикации и настройки или через ПН.

**Info - Device ID**

В этом меню отображается FF Device ID устройства:

**Инфо - Особенности датчика**

В этом меню индицируются особенности датчика: вид взрывозащиты, присоединение, уплотнение, диапазон измерения, электроника, корпус и др.



## 6.6 Сохранение данных параметрирования

Для сервисных целей рекомендуется записать данные установки, например, в этом руководстве по эксплуатации, а также сохранить их в архиве.

При наличии модуля индикации и настройки, данные установок устройства можно считывать из датчика и сохранять их в модуле (см. Руководство по эксплуатации "Модуль индикации и настройки", меню "Копировать данные датчика"). Данные

долговременно сохраняются в модуле, в том числе при отсутствии питания датчика.

В модуле индикации и настройки сохраняются следующие данные и установки:

- Все данные меню "*Начальная установка*" и "*Дисплей*"
- В меню "*Доп. настройки*" данные пунктов "*Единицы датчика, единицы температуры и линеаризация*"
- Значения созданной пользователем кривой линеаризации

Функцию копирования данных можно также использовать для переноса установок одного устройства на другое устройство того же типа. В случае замены датчика, модуль индикации и настройки с сохраненными в нем данными устанавливается на новом датчике и данные записываются в новый датчик из модуля также через пункт меню "*Копировать данные датчика*".

## 7 Начальная установка с помощью PACTware

### 7.1 Подключение ПК

Через интерфейсный адаптер прямо к датчику

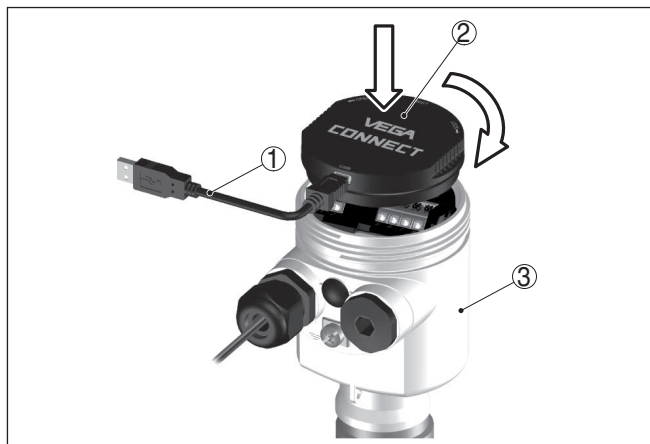


Рис. 39: Подключение ПК через интерфейсный адаптер прямо к датчику

- 1 Кабель USB к ПК
- 2 Интерфейсный адаптер VEGACONNECT
- 3 Датчик

### 7.2 Параметрирование

#### Условия

Параметрирование устройства может выполняться с помощью персонального компьютера с программным обеспечением для настройки PACTware с интегрированными в него драйверами устройства (DTM) по стандарту FDT. В состав Коллекции DTM вместе со всеми имеющимися DTM включается текущая версия PACTware. Драйверы DTM могут интегрироваться и в другие программные оболочки, соответствующие стандарту FDT.



#### Примечание:

Для обеспечения поддержки всех функций устройства необходимо использовать последнюю версию Коллекции DTM. Однако следует учитывать, что не все описанные функции могут быть доступны в случае старой версии программного обеспечения самого устройства. Новую версию программного обеспечения устройства можно загрузить с нашей домашней страницы в Интернете. Описание процедуры обновления ПО устройства также доступно через Интернет.

Параметрирование с помощью "Коллекции DTM/PACTware" описано в соответствующем руководстве, которое поставляется вместе с Коллекцией DTM, а также может быть загружено с нашей домашней страницы. Подробную информацию см. в онлайн-овой справке PACTware и DTM.

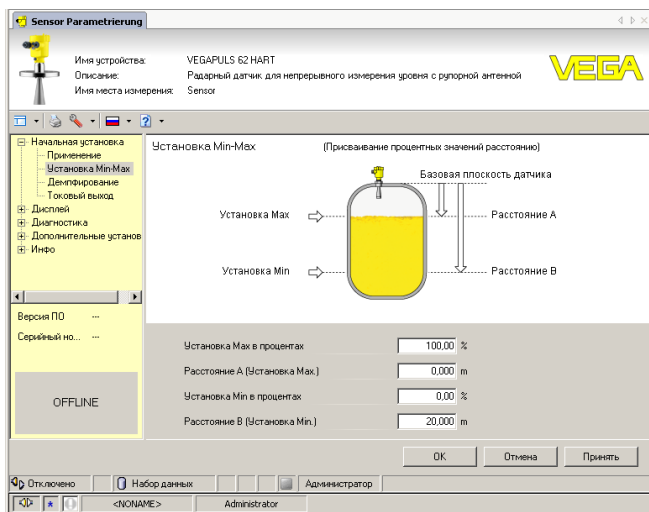


Рис. 40: Вид DTM (пример)

**Стандартная версия/  
Полная версия**

Все DTM устройств поставляются в двух версиях: бесплатной стандартной и платной полной версии. В стандартной версии имеются все функции для полной начальной установки, помощник создания проектов, функции сохранения/печати проектов, функции импорта/экспорта.

Полная версия имеет расширенные возможности печати проектов и функцию сохранения измеренных значений и эхо-кривых. В полную версию также включена программа расчета резервуара и мультивьюер для индикации и анализа сохраненных измеренных значений и эхо-кривых.

Стандартную версию можно загрузить с [www.vega.com/downloads](http://www.vega.com/downloads) и "Software". Полную версию можно получить на CD через наше представительство в вашем регионе.

**7.3 Сохранение данных параметрирования**

Рекомендуется задокументировать и сохранить данные параметрирования через PACTware для дальнейшего использования и сервисных целей.

## **8 Начальная установка с помощью других систем**

### **8.1 Настроечные программы DD**

Для устройства имеются описания устройств в виде Enhanced Device Description (EDD) для настроечных программ DD, например AMS™ и PDM.

Эти файлы можно загрузить с [www.vega.com/downloads](http://www.vega.com/downloads) и "Software".

### **8.2 Field Communicator 375, 475**

Для устройства имеются описания устройства в виде EDD для параметрирования с помощью коммуникатора Field Communicator 375 или 475.

Для интеграции EDD в Field Communicator 375 или 475 требуется программное обеспечение "Easy Upgrade Utility", получаемое от производителя. Это ПО обновляется через Интернет, и новые EDD после их выпуска автоматически принимаются изготовителем в каталог устройств этого ПО, после чего их можно перенести на Field Communicator.



## 9 Диагностика, управление запасами и сервис

### 9.1 Обслуживание

При использовании по назначению и нормальной эксплуатации обслуживание не требуется.

Накопление значительного осадка продукта на антенной системе может повлиять на результаты измерения. Поэтому, в зависимости от датчика и условий применения, необходимо принять меры для предупреждения накопления осадка продукта либо осуществлять периодическую очистку антенной системы.

### 9.2 Память измеренных значений и память событий

Устройство имеет несколько памятей, используемых для диагностических целей. Данные сохраняются в памяти, в том числе при отключении питания.

#### Память измеренных значений

В датчике в кольцевом буфере могут сохраняться до 100000 измеренных значений. Каждая запись содержит измеренное значение с отметкой даты/времени. Могут сохраняться значения:

- Расстояние
- Высота заполнения
- Процентное значение
- Lip.-проценты
- В пересчете
- Значение тока
- Надежность измерения
- Температура электроники

Память измеренных значений в состоянии при поставке активна и каждые 3 минуты сохраняет значения расстояния, надежности измерения и температуры электроники.

Желаемые значения и условия записи задаются посредством ПК с PACTware/DTM или системы управления с EDD. Этим путем выполняется отбор или также сброс данных.

#### Память событий

В датчике в нестираемой памяти автоматически сохраняется до 500 событий с отметкой времени. Каждая запись содержит дату/время, тип события, описание события и значение. Типы событий:

- Изменение параметра
- Временные точки включения и выключения
- Сообщения о статусе (по NE 107)
- Сообщения об ошибках (по NE 107)

Отбор данных осуществляется через ПК с PACTware/DTM или систему управления с EDD.

**Память эхо-кривых**

Эхо-кривые сохраняются с отметкой даты и времени и с соответствующими эхо-данными. Память разделена на две зоны:

**Эхо-кривая начальной установки:** эта эхо-кривая является записью исходных условий измерения при начальной установке устройства, что позволяет обнаруживать изменения условий измерения или налипания, возникшие в течение времени эксплуатации. Средства, с помощью которых можно сохранить эхо-кривую начальной установки:

- ПК с PACTware/DTM
- Система управления с EDD
- модуль индикации и настройки

**Последующие эхо-кривые:** в этой зоне памяти в датчике в кольцевом буфере может сохраняться до 10 эхо-кривых. Средства, с помощью которых можно сохранить последующие эхо-кривые:

- ПК с PACTware/DTM
- Система управления с EDD

### 9.3 Функция управления активами (Asset Management)

Устройство имеет функцию самоконтроля и диагностики по NE 107 и VDI/VDE 2650. Подробные сообщения об ошибках, соответствующие приведенным в следующей таблице сообщениям о статусе, отображаются в меню "Диагностика" на модуле индикации и настройки, в PACTware/DTM и EDD.

**Сообщения о статусе**

Сообщения о статусе подразделяются по следующим категориям:

- Отказ
- Функциональный контроль
- Вне спецификации
- Требуется обслуживание

и обозначаются соответствующими пиктограммами:

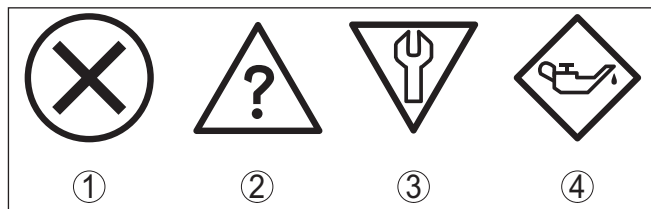


Рис. 41: Пиктограммы сообщений о статусе

- 1 Отказ (Failure) - красный
- 2 Вне спецификации (Out of specification) - желтый
- 3 Функциональный контроль (Function check) - оранжевый
- 4 Требуется обслуживание (Maintenance) - синий

**Отказ (Failure):** Обнаружено нарушение функции, устройство выдает сообщение о неисправности.

Это сообщение о статусе всегда активно, деактивирование пользователем невозможно.

**Функциональный контроль (Function check):** На устройстве выполняется какая-либо функция, измеренное значение временно недействительное (например во время моделирования).

Данное сообщение о статусе по умолчанию неактивно. Пользователь может активировать его через PACTware/DTM или EDD.

**Вне спецификации (Out of specification):** Измеренное значение ненадежное, так как превышена спецификация устройства (например температура электроники).

Данное сообщение о статусе по умолчанию неактивно. Пользователь может активировать его через PACTware/DTM или EDD.

**Требуется обслуживание (Maintenance):** Функция устройства ограничена из-за внешних воздействий. Есть влияние на измеренное значение, но измеренное значение действительное. Для предупреждения отказа в ближайшее время (например из-за налипаний), необходимо запланировать обслуживание.

Данное сообщение о статусе по умолчанию неактивно. Пользователь может активировать его через PACTware/DTM или EDD.

## Failure (Отказ)

В следующей таблице даны коды и текстовые сообщения о статусе "Failure", а также возможные причины и меры по их устранению.

Код Текстовое сообщение	Причина	Устранение	DevSpec Diagnosis Bits
F013 Отсутствует измеренное значение	<ul style="list-style-type: none"> <li>– Датчик не обнаруживает отраженного сигнала во время работы</li> <li>– Загрязнение или повреждение антенной системы</li> </ul>	<ul style="list-style-type: none"> <li>– Проверить и исправить монтаж и/или параметрирование</li> <li>– Очистить или заменить рабочую часть или антенну</li> </ul>	Bit 0
F017 Диапазон установки слишком малый	<ul style="list-style-type: none"> <li>– Установка вне пределов спецификации</li> </ul>	<ul style="list-style-type: none"> <li>– Изменить установку в соответствии с предельными значениями (разность между Min. и Max. <math>\geq 10</math> мм)</li> </ul>	Bit 1
F025 Ошибка в таблице линеаризации	<ul style="list-style-type: none"> <li>– Опорные точки возрастают не в непрерывной последовательности, например, из-за нелогичной пары значений</li> </ul>	<ul style="list-style-type: none"> <li>– Проверить таблицу линеаризации</li> <li>– Таблицу удалить/создать снова</li> </ul>	Bit 2
F036 Отсутствует исполнимое ПО	<ul style="list-style-type: none"> <li>– Неудачное или прерванное обновление ПО</li> </ul>	<ul style="list-style-type: none"> <li>– Повторить обновление ПО</li> <li>– Проверить исполнение электроники</li> <li>– Заменить электронику</li> <li>– Отправить устройство на ремонт</li> </ul>	Bit 3

Код Текстовое сообщение	Причина	Устранение	DevSpec Diagnosis Bits
F040 Ошибка в электронике	– Аппаратная неисправность	– Заменить электронику – Отправить устройство на ремонт	Bit 4
F080	– Общая ошибка ПО	– Кратковременно отключить рабочее напряжение	Bit 5
F105 Идет поиск измеренного значения	– Устройство находится в пусковой фазе, и измеренное значение пока не может быть обнаружено	– Подождать до завершения пусковой фазы – Длительность, в зависимости от исполнения и параметрирования, составляет до 3 мин.	Bit 6
F113 Ошибка связи	– Ошибка во внутренней связи устройства	– Кратковременно отключить рабочее напряжение – Отправить устройство на ремонт	Bit 12
F125 Недопустимая температура электроники	– Температура электроники не в пределах спецификации	– Проверить температуру окружающей среды – Изолировать электронику – Применить устройство с более высоким температурным диапазоном	Bit 7
F260 Ошибка в калибровке	– Ошибка в выполненной на заводе калибровке – Ошибка в EEPROM	– Заменить электронику – Отправить устройство на ремонт	Bit 8
F261 Ошибка в конфигурации	– Ошибка при начальной установке – Ошибки в памяти помех – Ошибка при выполнении сброса	– Повторить начальную установку – Повторить сброс	Bit 9
F264 Ошибка монтажа/начальной установки	– Установка лежит не в пределах высоты емкости/диапазона измерения – Максимальный измерительный диапазон прибора недостаточный	– Проверить и исправить монтаж и/или параметрирование – Применить устройство с большим измерительным диапазоном	Bit 10
F265 Нарушение функции измерения	– Датчик более не выполняет измерения – Слишком низкое напряжение питания	– Проверить рабочее напряжение – Выполнить сброс – Кратковременно отключить рабочее напряжение	Bit 11

**Function check**

В следующей таблице даны коды ошибок и текстовые сообщения о статусе "*Function check*", а также возможные причины и меры по их устранению.

Код Текстовое сообщение	Причина	Устранение	DevSpec Diagnosis Bits
C700 Моделирование активно	– Активно моделирование	– Завершить моделирование – Подождать до автоматического завершения через 60 минут	Бит 27

### Out of specification

В следующей таблице даны коды ошибок и текстовые сообщения о статусе "*Out of specification*", а также возможные причины и меры по их устранению.

Код Текстовое сообщение	Причина	Устранение	DevSpec State Diagnosis Bits
S600 Недопустимая температура электроники	– Температура электроники не в пределах спецификации	– Проверить температуру окружающей среды – Изолировать электронику – Применить устройство с более высоким температурным диапазоном	Бит 23
S601 Переполнение	– Опасность переполнения емкости	– Обеспечить, чтобы не происходило дальнейшего заполнения емкости – Проверить уровень в емкости	Бит 24
S603 Недопустимое рабочее напряжение	– Рабочее напряжение ниже специфицированного диапазона	– Проверить электрическое подключение – При необходимости, повысить рабочее напряжение	Бит 26

### Maintenance

В следующей таблице даны коды ошибок и текстовые сообщения о статусе "*Maintenance*", а также возможные причины и меры по их устранению.

Код Текстовое сообщение	Причина	Устранение	DevSpec Diagnosis Bits
M500 Ошибка при восстановлении состояния при поставке	– При сбросе до состояния при поставке данные не были восстановлены	– Повторить сброс – Загрузить в датчик файл XML с данными датчика	Бит 15
M501 Ошибка в неактивной таблице линеаризации	– Аппаратная ошибка EEPROM	– Заменить электронику – Отправить устройство на ремонт	Бит 16
M502 Ошибка в памяти событий	– Аппаратная ошибка EEPROM	– Заменить электронику – Отправить устройство на ремонт	Бит 17

Код Текстовое сообщение	Причина	Устранение	DevSpec Diagnosis Bits
M503 Слишком малая надежность измерения	<ul style="list-style-type: none"> <li>– Отношение сигнал-шум слишком малое для надежного измерения</li> <li>– Загрязнение или повреждение антенны</li> </ul>	<ul style="list-style-type: none"> <li>– Проверить условия монтажа и процесса</li> <li>– Изменить направление поляризации</li> <li>– Применить устройство с более высокой чувствительностью</li> <li>– Очистить антенну</li> </ul>	Бит 18
M504 Ошибка в интерфейсе устройства	<ul style="list-style-type: none"> <li>– Аппаратная неисправность</li> </ul>	<ul style="list-style-type: none"> <li>– Проверить подключения</li> <li>– Заменить электронику</li> <li>– Отправить устройство на ремонт</li> </ul>	Бит 19
M505 Отсутствует эхосигнал	<ul style="list-style-type: none"> <li>– Датчик не обнаруживает отраженного сигнала во время работы</li> <li>– Загрязнение или повреждение антенны</li> </ul>	<ul style="list-style-type: none"> <li>– Очистить антенну</li> <li>– Применить более подходящую антенну/датчик</li> <li>– Устранить возможные ложные эхосигналы</li> <li>– Оптимизировать положение и ориентацию датчика</li> </ul>	Бит 20
M506 Ошибка монтажа/начальной установки	<ul style="list-style-type: none"> <li>– Ошибка при начальной установке</li> </ul>	<ul style="list-style-type: none"> <li>– Проверить и исправить монтаж и/или параметрирование</li> </ul>	Бит 21
M507 Ошибка в установке устройства	<ul style="list-style-type: none"> <li>– Ошибка при начальной установке</li> <li>– Ошибка при выполнении сброса</li> <li>– Ошибки в памяти помех</li> </ul>	<ul style="list-style-type: none"> <li>– Выполнить сброс и повторить начальную установку</li> </ul>	Бит 22

## 9.4 Устранение неисправностей

### Состояние при неисправностях

Лицо, эксплуатирующее устройство, должно принять соответствующие меры для устранения возникших неисправностей.

### Порядок устранения неисправностей

Первые меры:

- Обработка сообщений об ошибках, например, на модуле индикации и настройки
- Проверка выходного сигнала
- Обработка ошибок измерения

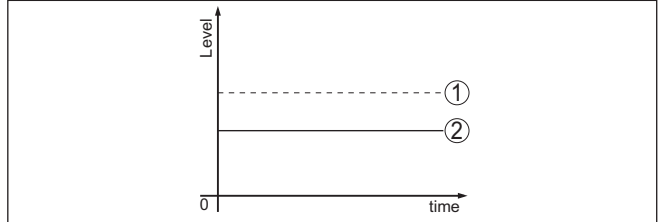
Разнообразные диагностические функции можно использовать на ПК с ПО PACTware и соответствующим DTM. Во многих случаях таким путем можно установить и устранить причины неисправностей.

### Обработка ошибок измерения на сыпучих продуктах

В следующей таблице приведены типичные примеры ошибок измерения, обусловленных применением на сыпучих продуктах. При этом ошибки различаются в зависимости от условий их появления:

- Постоянный уровень
- Заполнение
- Опорожнение

На рисунках в столбце "Рисунок ошибки" пунктиром показан действительный уровень и сплошной линией - уровень, выдаваемый датчиком.



- 1 Действительный уровень  
2 Показанный датчиком уровень

Указания:

- В общем случае, где датчик показывает постоянное значение, причина может быть также в установке состояния отказа токового выхода на "Значение не изменять"
- При слишком малом показании уровня, причиной может также быть слишком высокое сопротивление линии

**Ошибки измерения при постоянном уровне**


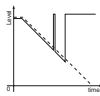
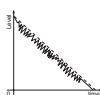
Описание ошибки	Схема ошибки	Причина	Устранение
1. Измеренное значение показывает слишком низкий или слишком высокий уровень		- Установка Min./Max. неправильная	- Откорректировать установку Min./Max.
		- Кривая линеаризации неверная	- Исправить кривую линеаризации
2. Скачок измеренного значения в направлении 100 %		- Обусловленное процессом падение амплитуды эхосигнала от продукта	- Создать память помех
		- Не выполнено создание памяти помех	
		- Амплитуда или место ложного эхосигнала изменились (например из-за конденсата, налипания продукта); память помех более не соответствует	- Определить причину изменения ложных сигналов, создать память помех, например с конденсатом

## Ошибки измерения при заполнении

Описание ошибки	Схема ошибки	Причина	Устранение
3. Скачок измеренного значения при заполнении в направлении 0 %		– Амплитуда многократного отраженного сигнала (крыша емкости - поверхность продукта) выше, чем эхосигнал уровня	– Проверить параметр "Применение", особенно в отношении крыши емкости, типа среды, чашеобразной формы, высокого значения диэлектрической постоянной, и настроить соответственно
		– Эхосигнал уровня на какой-либо позиции ложного эхосигнала может не отличаться от ложного эхосигнала (скачок на многократный эхосигнал)	– Устранить/уменьшить ложный эхосигнал: минимизировать помехи от конструкций в емкости путем изменения направления поляризации – Выбрать более благоприятную позицию монтажа
		– Поперечное отражение на выпускной воронке, амплитуда эхосигнала поперечного отражения больше чем эхосигнал уровня	– Датчик сориентировать на противоположную стенку воронки, исключить пересечение с потоком заполнения
4. Измеренное значение колеблется на 10 ... 20 %		– Различные эхосигналы от неровной поверхности продукта, например в случае насыпного конуса	– Проверить параметр "Тип среды" и, при необходимости, настроить – Оптимизировать монтажное положение и ориентацию датчика
		– Отражения от поверхности продукта из-за отклонения от стенки емкости	– Выбрать более благоприятную монтажную позицию, оптимизировать ориентацию датчика, например посредством поворотного крепления
5. Спорадический скачок измеренного значения при заполнении на 100 %		– Переменный конденсат или загрязнения на антенне	– Создать память помех или путем редактирования повысить в ближней зоне память помех с конденсатом/загрязнением – На сыпучих продуктах применить радарный датчик с подключением продувки или с гибкой крышкой антенны



**Ошибки измерения при опорожнении**

Описание ошибки	Схема ошибки	Причина	Устранение
6. Измеренное значение при опорожнении стоит на месте в ближней зоне		<ul style="list-style-type: none"> <li>– Ложный эхосигнал сильнее эхосигнала уровня</li> <li>– Эхосигнал уровня слишком слабый</li> </ul>	<ul style="list-style-type: none"> <li>– Устранить ложные эхосигналы в ближней зоне. При этом проверить: антенна должна выступать из патрубка</li> <li>– Устранить загрязнения на антенне</li> <li>– Минимизировать помехи от конструкций в ближней зоне путем изменения направления поляризации</li> <li>– После устранения ложных эхосигналов память помех должна быть удалена. Создать новую память помех</li> </ul>
7. Спорадический скачок измеренного значения при опорожнении в направлении 100 %		<ul style="list-style-type: none"> <li>– Переменный конденсат или загрязнения на антенне</li> </ul>	<ul style="list-style-type: none"> <li>– Создать память помех или путем редактирования повысить память помех в ближней зоне</li> <li>– На сыпучих продуктах применить радарный датчик с подключением продувки или с гибкой крышкой антенны</li> </ul>
8. Измеренное значение колеблется на 10 ... 20 %		<ul style="list-style-type: none"> <li>– Различные эхосигналы от неровной поверхности продукта, например в случае выпускной воронки</li> <li>– Отражения от поверхности продукта из-за отклонения от стенки емкости</li> </ul>	<ul style="list-style-type: none"> <li>– Проверить параметр "Тип среды" и, при необходимости, настроить</li> <li>– Оптимизировать монтажное положение и ориентацию датчика</li> </ul>

**Действия после устранения неисправностей**

В зависимости от причины неисправности и принятых мер, настройки, описанные в гл. "Пуск в эксплуатацию", нужно выполнить снова либо проверить их достоверность и полноту.

**24-часовая сервисная горячая линия**

Если указанные меры не дают результата, в экстренных случаях звоните на сервисную горячую линию VEGA по тел. **+49 1805 858550**.

Горячая линия работает круглосуточно семь дней в неделю.

Консультации по горячей линии даются на английском языке.

Консультации бесплатные (без учета платы за телефонный звонок).

**9.5 Замена блока электроники**

Дефектный блок электроники может быть заменен самим пользователем.



Для Ex-применений могут применяться только устройства и блоки электроники с соответствующей маркировкой взрывозащиты.

Запасной блок электроники можно заказать через нашего регионального представителя. Блоки электроники соответствуют датчику и различаются по выходу сигнала и питанию.

В новый блок электроники необходимо загрузить заводские установки датчика. Такие данные могут быть загружены:

- на заводе
- на месте самим пользователем

В обоих случаях требуется ввести серийный номер датчика. Серийный номер обозначен на типовом шильдике устройства, внутри корпуса или в накладной на устройство.

При загрузке на месте сначала необходимо скачать через Интернет данные спецификации заказа датчика (см. Руководство по эксплуатации *Блок электроники*).



#### **Осторожно!**

Все зависящие от применения настройки должны быть выполнены снова. Поэтому после замены электроники необходимо вновь выполнить начальную установку устройства.

Если после прежней начальной установки датчика данные параметрирования были сохранены, то их можно перенести в новый блок электроники. Тогда повторное выполнение начальной установки не требуется.

## **9.6 Обновление ПО**

Для обновления ПО устройства необходимо следующее:

- Устройство
- Питание
- Интерфейсный адаптер VEGACONNECT
- ПК с ПО PACTware
- Файл с актуальным ПО устройства

Актуальное ПО устройства и подробную информацию по процедуре обновления см. на [www.vega.com/downloads](http://www.vega.com/downloads) и "Software".



#### **Осторожно!**

Разрешения на применение устройств могут быть связаны с определенными версиями ПО. При обновлении ПО убедитесь, что разрешение на применение остается действующим.

Подробную информацию см. на [www.vega.com/downloads](http://www.vega.com/downloads) в разделе "Approvals".

## **9.7 Действия при необходимости ремонта**

Ремонтный формуляр и подробную информацию по процедуре см. на [www.vega.com/downloads](http://www.vega.com/downloads) и "Formulare und Zertifikate".

Заполнение такого формуляра позволит быстро и без дополнительных запросов произвести ремонт.

При необходимости ремонта сделать следующее:

- Распечатать и заполнить бланк для каждого прибора
- Прибор очистить и упаковать для транспортировки
- Заполненный формуляр и имеющиеся данные безопасности прикрепить снаружи на упаковку
- Адрес для обратной доставки можно узнать у нашего представителя в вашем регионе. Наши региональные представительства см. на нашей домашней странице [www.vega.com](http://www.vega.com).

## 10 Демонтаж

### 10.1 Порядок демонтажа

**Внимание!**

При наличии опасных рабочих условий (емкость или трубопровод под давлением, высокая температура, агрессивный или ядовитый продукт и т.п.), демонтаж следует выполнять с соблюдением соответствующих норм техники безопасности.

Выполнить действия, описанные в п. "Монтаж" и "Подключение к источнику питания", в обратном порядке.

### 10.2 Утилизация

Устройство состоит из перерабатываемых материалов. Конструкция прибора позволяет легко отделить блок электроники.

Утилизация в соответствии с установленными требованиями исключает негативные последствия для человека и окружающей среды и позволяет повторно использовать ценные материалы.

Материалы: см. п. "Технические данные"

При невозможности утилизировать устройство самостоятельно, обращайтесь к изготовителю.

**Директива WEEE 2002/96/EG**

Данное устройство не подлежит действию Директивы WEEE 2002/96/EG и соответствующих национальных законов.

Для утилизации устройство следует направлять прямо на специализированное предприятие, минуя коммунальные пункты сбора мусора, которые, в соответствии с Директивой WEEE, могут использоваться только для утилизации продуктов личного потребления.

## 11 Приложение

### 11.1 Технические данные

#### Общие данные

316L соответствует 1.4404 или 1.4435

Контактирующие с продуктом материалы

- |   |  |
|---|--|
| – Присоединение                         | 316L, Alloy C22 (2.4602), Alloy 400 (2.4360) |
| – Уплотнение к процессу                 | Обеспечивается со стороны монтажа            |
| – Антенна                               | PP, PEEK                                     |
| – Уплотнение антенной системы           | FKM (SHS FPM 70C3 GLT), EPDM (COG AP310)     |
| – Продувочное присоединение             | PP GFK                                       |
| – Уплотнение продувочного присоединения | FKM, (SHS FPM 70C3 GLT), EPDM (COG AP310)    |

Не контактирующие с продуктом материалы

- |   |   |
|---|---|
| – Пластиковый корпус                          | Пластик PBT (полиэстер)   |
| – Алюминиевый корпус, литой под давлением     | Литой под давлением алюминий AlSi10Mg, порошковое покрытие на основе полиэстера   |
| – Корпус из нержавеющей стали                 | 316L  |
| – Уплотнение между корпусом и крышкой корпуса | NBR (корпус из нержавеющей стали, точное литье), силикон (алюминиевый/пластиковый корпус; корпус из нержавеющей стали, электрополированный) |
| – Смотровое окошко в крышке корпуса (вариант) | Поликарбонат  |
| – Клемма заземления                           | 316L  |

Присоединение

- |          |                          |
|----------|--------------------------|
| – Фланцы | DIN от DN 80, ASME от 3" |
|----------|--------------------------|

Вес

- |  |  |
|--|--|
| – Устройство (в зависимости от корпуса, присоединения и антенны) | прибл. 2 ... 17,2 кг (4.409 ... 37.92 lbs) |
|--|--|

Макс. момент затяжки (исполнение с пластиковой рупорной антенной)

- |  |                     |
|--|---------------------|
| – Монтажные винты монтажной скобы на корпусе датчика | 4 Nm (2.950 lbf ft) |
| – Винты накидного фланца DN 80                       | 5 Nm (3.689 lbf ft) |
| – Винты адаптерного фланца DN 100                    | 7 Nm (5.163 lbf ft) |

Макс. момент затяжки для кабельных вводов NPT и кабелепроводной трубки

- |  |                      |
|--|----------------------|
| – Пластиковый корпус                       | 10 Nm (7.376 lbf ft) |
| – Корпус из алюминия или нержавеющей стали | 50 Nm (36.88 lbf ft) |

#### Входная величина

Измеряемая величина	Измеряемой величиной является расстояние между присоединением датчика и поверхностью продукта. Базовой плоскостью является уплотнительная поверхность фланца.
---------------------	---

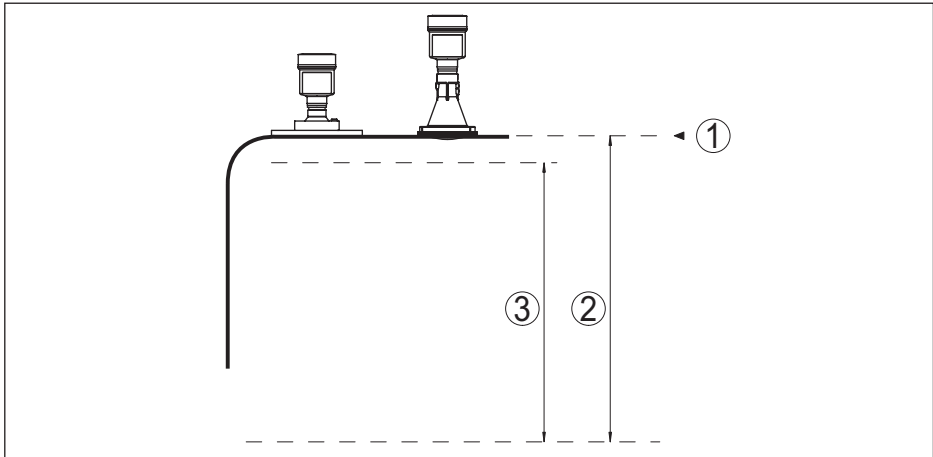


Рис. 51: Данные для входной величины

- 1 Базовая плоскость  
 2 Измеряемая величина, макс. диапазон измерения  
 3 Полезный диапазон измерения (рекомендуемое минимальное расстояние см. "Точность измерения")

Макс. диапазон измерения 120 m (393,7 ft)

### Выходная величина

#### Выход

– Сигнал цифровой выходной сигнал, протокол Foundation Fieldbus

– физический слой по IEC 61158-2

Демпфирование (63 % входной величины) 0 ... 999 с, устанавливаемое

#### Channel Numbers

– Channel 1 Значение процесса

– Channel 8 Температура электроники

– Channel 9 Скорость счета

Скорость передачи 31,25 Кбит/с

#### Значение тока

– Устройство без взрывозащиты и устройство Ex ia 10 mA,  $\pm 0.5$  mA

– Устройства Ex d 16 mA,  $\pm 0,5$  mA

Разрешающая способность измерения (цифровая) > 1 mm (0.039 in)

### Точность измерения (по DIN EN 60770-1)

Эталонные условия процесса по DIN EN 61298-1

– Температура +18 ... +30 °C (+64 ... +86 °F)

– Относительная влажность 45 ... 75 %

– Давление воздуха	860 ... 1060 mbar/86 ... 106 kPa (12.5 ... 15.4 psig)
Эталонные условия монтажа	
– Мин. расстояние до конструкций	> 200 mm (7.874 in)
– Отражатель	Плоская пластина-отражатель, площадь 1 x 1 м (3.281 x 3.281 ft)
– Ложные отражения	Наибольший сигнал помехи 20 dB меньше полезного сигнала
Погрешность измерения	См. следующие диаграммы

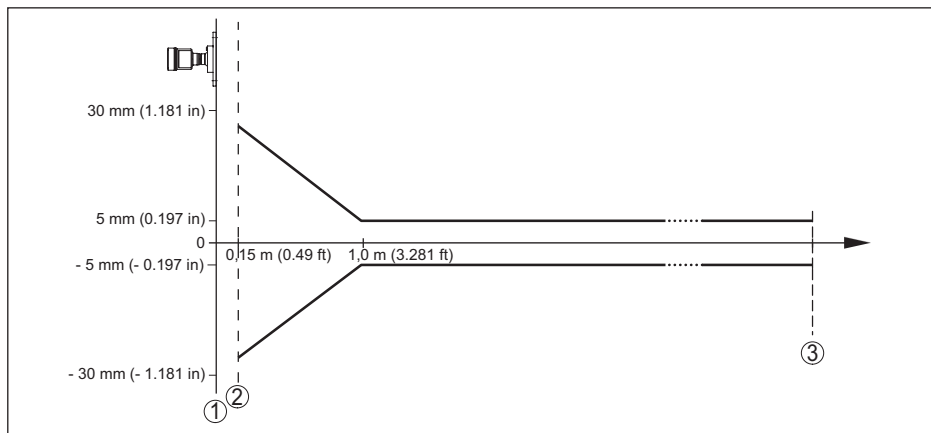


Рис. 52: Погрешность измерения при эталонных условиях

- 1 Базовая плоскость
- 2 Рекомендуемое минимальное расстояние
- 3 Конец измерительного диапазона

Воспроизводимость	$\leq \pm 1$ mm
Погрешность измерения на сыпучих продуктах	Значения в сильной степени зависят от условий применения. Обязательные данные поэтому невозможны.

### Величины, влияющие на точность измерения

Температурный дрейф - цифровой выход  $\pm 3$  mm/10 K, max. 10 mm

Дополнительная погрешность вследствие электромагнитных помех в рамках EN 61326-2-3 Нет

### Характеристики измерения и рабочие характеристики

Измерительная частота Диапазон W (технология 79 ГГц)  
 Время измерительного цикла приibl. 700 ms

Время реакции на скачок<sup>3)</sup>  $\leq 3$  s

Ширина диаграммы направленности<sup>4)</sup>

- Пластиковая рупорная антенна 3,5°
- Оправленная металлом линзовая антенна 4°

Излучаемая ВЧ-мощность (в зависимости от параметрирования)<sup>5)</sup>

- Средняя спектральная плотность излучаемой мощности -3 dBm/MHz EIRP
- Максимальная спектральная плотность излучаемой мощности +34 dBm/50 MHz EIRP
- Макс. плотность мощности на расстоянии 1 м  $< 3 \mu\text{W}/\text{cm}^2$

### Условия окружающей среды

Температура окружающей среды, хранения и транспортировки -40 ... +80 °C (-40 ... +176 °F)

### Условия процесса

Для условий процесса следует учитывать данные на типовом шильдике датчика: действительно самое низкое значение.

### Температура процесса

Линза антенны	Уплотнение	Температура процесса (измеренная на присоединении)
PEEK	FKM (SHS FPM 70C3 GLT)	-40 ... +130 °C (-40 ... +266 °F)
		-40 ... +200 °C (-40 ... +392 °F)
	EPDM (COG AP302)	-40 ... +130 °C (-40 ... +266 °F)
PP	FKM (SHS FPM 70C3 GLT)	-40 ... +80 °C (-40 ... +176 °F)
	EPDM (COG AP310)	-40 ... +80 °C (-40 ... +176 °F)

### Температура окружающей среды - температура процесса

<sup>3)</sup> Промежуток времени от скачкообразного изменения измеряемого расстояния макс. на 2 м (на сыпучих продуктах) до первого достижения выходным сигналом 90% своего установившегося значения (IEC 61298-2).

<sup>4)</sup> Вне данной ширины диаграммы направленности энергия радарного сигнала снижается на 50 % (-3 dB).

<sup>5)</sup> EIRP: Equivalent Isotropic Radiated Power (Эквивалентная изотропно-излучаемая мощность).



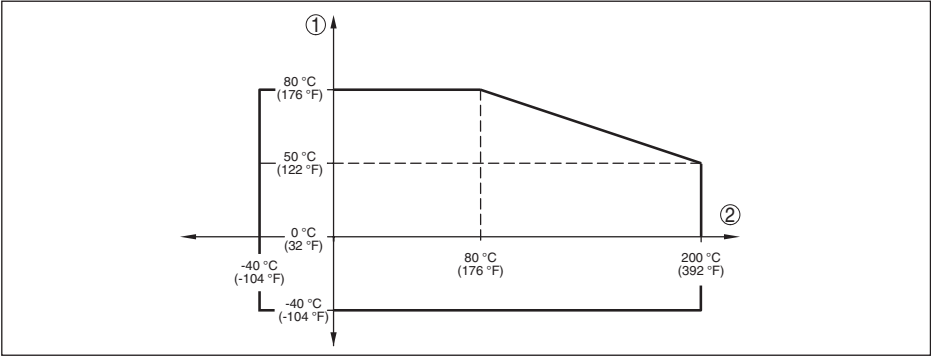


Рис. 53: Температура окружающей среды - температура процесса, оправленная металлом линзовая антенна, до +200 °C (392 °F)

- 1 Температура окружающей среды
- 2 Температура процесса

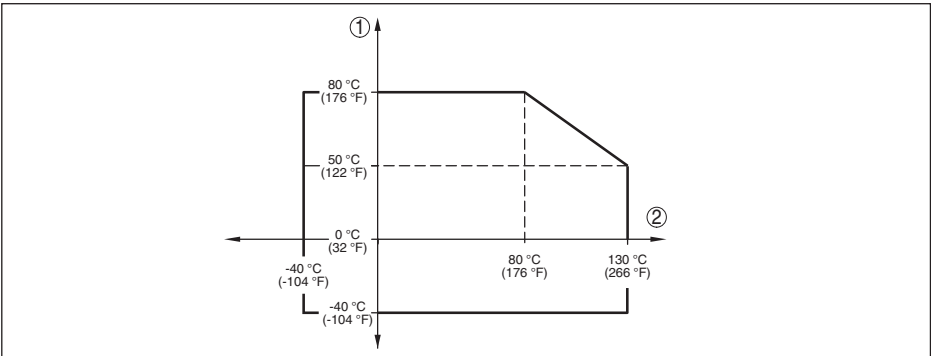


Рис. 54: Температура окружающей среды - температура процесса, оправленная металлом линзовая антенна, до +130 °C (266 °F)

- 1 Температура окружающей среды
- 2 Температура процесса

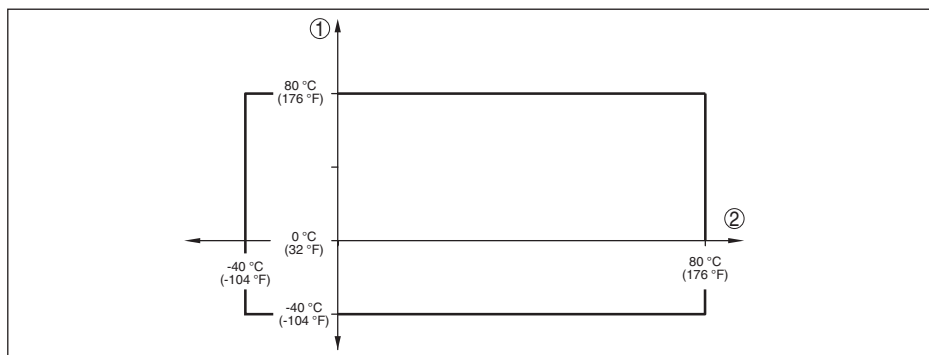


Рис. 55: Температура окружающей среды - температура процесса, пластиковая рупорная антенна

- 1 Температура окружающей среды  
2 Температура процесса

### Давление в емкости

#### Давление в емкости

- Оправленная металлом линзовая антенна -1 ... 3 bar (-100 ... 300 kPa/-14.5 ... 43.5 psig)
- Пластиковая рупорная антенна -1 ... 2 bar (-100 ... 200 kPa/-14.5 ... 29.1 psig)
- Пластиковая рупорная антенна - исполнение с адаптерным фланцем от DN 100, PP или PP-GF 30 -1 ... 1 bar (-100 ... 100 kPa/-14.5 ... 14.5 psig)

Давление в емкости относительно номинального давления фланца см. Инструкцию "Фланцы по DIN-EN-ASME-JIS"

### Механическая нагрузка

- Устойчивость к вибрации - оправленная металлом линзовая антенна 4 g при 5 ... 200 Hz по EN 60068-2-6 (вибрация при резонансе)
- Устойчивость к вибрации - пластиковая рупорная антенна
  - С адаптерным фланцем 2 g при 5 ... 200 Hz по EN 60068-2-6 (вибрация при резонансе)
  - С монтажной скобой 1 g при 5 ... 200 Hz по EN 60068-2-6 (вибрация при резонансе)
- Устойчивость к удару 100 g, 6 мс по EN 60068-2-27 (механический удар)

### Данные продувочного присоединения

Макс. допустимое давление 6 bar (87.02 psig)

Расход воздуха, в зависимости от давления (рекомендуемый диапазон)

Оправленная металлом линзовая антенна	Расход воздуха	
	Без обратного клапана	С обратным клапаном
0,2 bar (2.9 psig)	1,7 м³/ч	-
0,4 bar (5.8 psig)	2,5 м³/ч	-
0,6 bar (8.7 psig)	2,9 м³/ч	0,8 м³/ч

Оправленная металлом линзовая антенна	Расход воздуха	
	Без обратного клапана	С обратным клапаном
Давление		
0,8 bar (11.6 psig)	3,3 м³/ч	1,5 м³/ч
1 bar (14.5 psig)	3,6 м³/ч	2 м³/ч
1,2 bar (17.4 psig)	3,9 м³/ч	2,3 м³/ч
1,4 bar (20.3 psig)	4 м³/ч	2,7 м³/ч
1,6 bar (23.2 psig)	4,3 м³/ч	3 м³/ч
1,8 bar (20.3 psig)	4,5 м³/ч	3,5 м³/ч
2 bar (23.2 psig)	4,6 м³/ч	4 м³/ч

Пластиковая рупорная антенна	Расход воздуха	
	Без обратного клапана	С обратным клапаном
Давление		
0,2 bar (2.9 psig)	3,3 м³/ч	-
0,4 bar (5.8 psig)	5 м³/ч	-
0,6 bar (8.7 psig)	6 м³/ч	1 м³/ч
0,8 bar (11.6 psig)	-	2,1 м³/ч
1 bar (14.5 psig)	-	3 м³/ч
1,2 bar (17.4 psig)	-	3,5 м³/ч
1,4 bar (20.3 psig)	-	4,2 м³/ч
1,6 bar (23.2 psig)	-	4,4 м³/ч
1,8 bar (20.3 psig)	-	4,8 м³/ч
2 bar (23.2 psig)	-	5,1 м³/ч

**Подключение**

- Резьба для ввертывания G $\frac{1}{8}$
- Затвор, у исполнения с оправленной металлом линзовой антенной Резьбовая пробка из нерж. стали 316Ti

**Обратный клапан (опция, при Ex-исполнении требуется обязательно)**

- Материал 316Ti
- Резьба для ввертывания G $\frac{1}{8}$
- Уплотнение FKM (SHS FPM 70C3 GLT), EPDM (COG AP310)
- Для подключения G $\frac{1}{8}$
- Давление открытия 0,5 bar (7.25 psig)
- Степень номинального давления PN 250

**Электромеханические данные - исполнение IP 66/IP 67 и IP 66/IP 68; 0,2 bar**

- Кабельный ввод M20 x 1,5 или  $\frac{1}{2}$  NPT
- Сечение провода (пружинные клеммы)
  - Сплошной провод, жила 0,2 ... 2,5 мм<sup>2</sup> (AWG 24 ... 14)
  - Жила с гильзой 0,2 ... 1,5 мм<sup>2</sup> (AWG 24 ... 16)

**Электромеханические данные - Исполнение IP 66/IP 68 (1 bar)**

## Варианты кабельного ввода

- Кабельный сальник с интегрированным соединительным кабелем M20 x 1,5 (кабель:  $\varnothing$  5 ... 9 мм)
- Кабельный ввод ½ NPT
- Заглушка M20 x 1,5; ½ NPT

## Соединительный кабель

- Сечение провода 0,5 мм<sup>2</sup> (AWG 20)
- Сопротивление жилы < 0,036 Ом/м
- Прочность при растяжении < 1200 N (270 lbf)
- Стандартная длина 5 m (16.4 ft)
- Макс. длина 180 m (590.6 ft)
- Мин. радиус изгиба 25 мм (0.984 in) при 25 °C (77 °F)
- Диаметр прикл. 8 mm (0.315 in)
- Цвет - исполнение без взрывозащиты Черный
- Цвет (исполнение Ex) Голубой

**модуль индикации и настройки**

Элемент индикации Дисплей с подсветкой

## Индикация измеренного значения

- Число цифр 5
- Размер цифр Ш x В = 7 x 13 мм

Элементы настройки 4 клавиши

## Степень защиты

- не установлен в датчике IP 20
- установлен в корпусе без крышки IP 40

## Материалы

- Корпус ABS
- Смотровое окошко Полиэстеровая пленка

**Интерфейс к внешнему блоку индикации и настройки**

Передача данных Цифровая (шина I<sup>2</sup>C)

Соединительный кабель 4-проводный

Исполнение датчика	Конструкция соединительного кабеля			
	Leitungslänge	Standardleitung	Spezialkabel	Abgeschirmt
4 ... 20 mA, 4 ... 20 mA/HART	50 m	●	-	-
Profibus PA, Foundation Fieldbus	25 m	-	●	●

**Встроенные часы**

Формат даты День.Месяц.Год

Формат времени	12 h/24 h
Часовой пояс (заводская установка)	CET
Погрешность хода, макс.	10,5 мин./год

### Измерение температуры электроники

Разрешающая способность	0,1 °C (1.8 °F)
Точность	±1 °C (1.8 °F)
Допустимый диапазон температур	-40 ... +85 °C (-40 ... +185 °F)

### Питание

Рабочее напряжение

- Устройство не-Ex 9 ... 32 V DC
- Устройство Ex ia - питание по модели FISCO 9 ... 17,5 V DC
- Устройство Ex ia - питание по модели ENTITY 9 ... 24 V DC

Рабочее напряжение  $U_B$  - с подсветкой модуля индикации и настройки

- Устройство не-Ex 13,5 ... 32 V DC
- Устройство Ex ia - питание по модели FISCO 13,5 ... 17,5 V DC
- Устройство Ex ia - питание по модели ENTITY 13,5 ... 24 V DC

Источник питания/макс. число датчиков

- Полевая шина макс. 32 (макс. 10 при Ex)

### Защитные меры

Степень защиты

Материал корпуса	Исполнение	Степень защиты IP	Степень защиты NEMA
Пластик	Однокамерный	IP 66/IP 67	NEMA 4X
	Двухкамерный	IP 66/IP 67	NEMA 4X
Алюминий	Однокамерный	IP 66/IP 68 (0,2 bar)	NEMA 6P
		IP 68 (1 bar)	NEMA 6P
	Двухкамерный	IP 66/IP 67	NEMA 4X
		IP 66/IP 68 (0,2 bar)	NEMA 6P
		IP 68 (1 bar)	NEMA 6P
Нержавеющая сталь, электрополированный	Однокамерный	IP 66/IP 68 (0,2 bar)	NEMA 6P
Нержавеющая сталь, точное литье	Однокамерный	IP 66/IP 68 (0,2 bar)	NEMA 6P
		IP 68 (1 bar)	NEMA 6P
	Двухкамерный	IP 66/IP 67	NEMA 4X
		IP 66/IP 68 (0,2 bar)	NEMA 6P
		IP 68 (1 bar)	NEMA 6P

## Разрешения

Устройства в исполнениях с сертификацией могут иметь отличающиеся технические данные.

Для таких устройств следует учитывать соответствующую документацию, поставляемую вместе с устройством. Данную документацию также можно скачать с сайта [www.vega.com](http://www.vega.com) через "VEGA Tools" и "Serial number search" либо через [www.vega.com/downloads](http://www.vega.com/downloads) и "Approvals".

## 11.2 Радиоастрономические станции

Из радиотехнического разрешения для Европы следуют определенные нормы применения VEGAPULS 69 вне закрытых емкостей, см. гл. "Радиотехническое разрешение для Европы". Некоторые из этих норм относятся к радиоастрономическим станциям. В следующей таблице приведено географическое положение радиоастрономических станций в Европе:

Country	Name of the Station	Geographic Latitude	Geographic Longitude
Finland	Metsähovi	60°13'04" N	24°23'37" E
France	Plateau de Bure	44°38'01" N	05°54'26" E
Germany	Effelsberg	50°31'32" N	06°53'00" E
Italy	Sardinia	39°29'50" N	09°14'40" E
Spain	Yebes	40°31'27" N	03°05'22" W
	Pico Veleta	37°03'58" N	03°23'34" W
Sweden	Onsala	57°23'45" N	11°55'35" E

## 11.3 Дополнительные сведения Foundation Fieldbus

В следующей таблице приведен список версий устройства и соответствующие описания устройства, электрические данные шинной системы и применяемые функциональные блоки.

Revisions Data	DD-Revision	Rev_01
	CFF-File	010101.cff
	Device Revision	0101.ffa 0101.sym
	Cff-Revision	xx xx 01
	Программная версия устройства	> 4.4.0
	ITK (Interoperability Test Kit) Number	5.0.2

Electrical Characteristics	Physical Layer Type	Low-power signaling, bus-powered, FISCO I.S.
	Input Impedance	> 3000 Ohms between 7.8 KHz - 39 KHz
	Unbalanced Capacitance	< 250 pF to ground from either input terminal
	Output Amplitude	0.8 V P-P
	Electrical Connection	2 Wire
	Polarity Insensitive	Yes
	Max. Current Load	10 mA
	Device minimum operating voltage	9 V
Transmitter Function Blocks	Resource Block (RB)	1
	Transducer Block (TB)	1
	Standard Block (AI)	3
	Execution Time	30 mS
Advanced Function Blocks	Discret Input (DI)	Yes
	PID Control	Yes
	Output Splitter (OS)	Yes
	Signal Characterizer (SC)	Yes
	Integrator	Yes
	Input Selector (IS)	Yes
	Arithmetic (AR)	Yes
Diagnostics	Standard	Yes
	Advanced	Yes
	Performance	No
	Function Blocks Instantiable	No
General Information	LAS (Link Active Scheduler)	Yes
	Master Capable	Yes
	Number of VCRs (Virtual Communication Relationships)	24

## Функциональные блоки

### Transducer Block (TB)

Блок преобразователя "Аналоговый вход (AI)" принимает первоначальное измеренное значение (Secondary Value 2), производит установку Min./Max. (Secondary Value 1), производит линеаризацию (Primary Value) и выдает эти значения на своем выходе для последующих функциональных блоков.

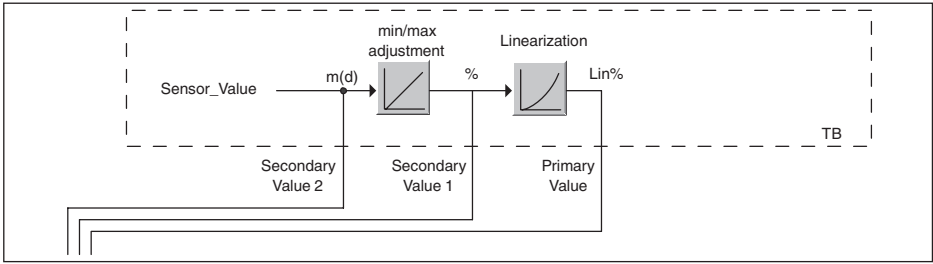


Рис. 56: Схематическое представление блока преобразователя (TB)

### Функциональный блок аналогового входа Analog Input (AI)

Функциональный блок "Analog Input (AI)" принимает исходное измеренное значение, выбранное через номер канала (Channel Number), и выдает его на своем выходе для последующих функциональных блоков.

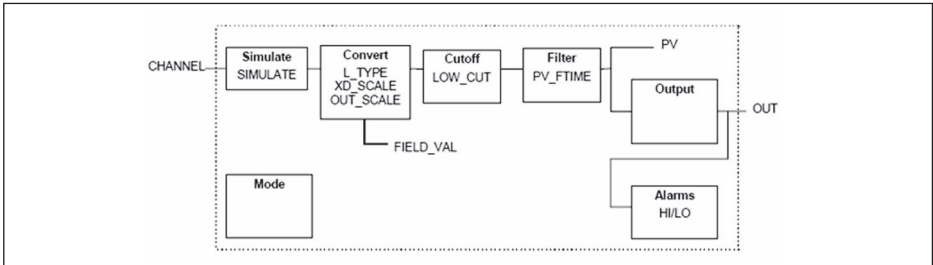


Рис. 57: Схема функционального блока Analog Input (AI)

### Функциональный блок дискретного входа Discret Input (DI)

Функциональный блок "Discret Input (DI)" принимает исходное измеренное значение, выбранное через номер канала (Channel Number), и выдает его на своем выходе для последующих функциональных блоков.

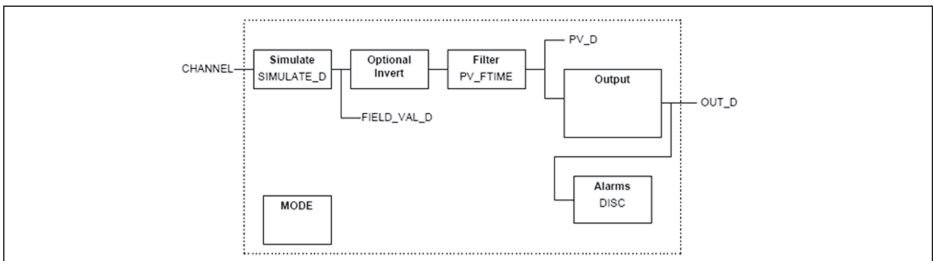


Рис. 58: Схема функционального блока Discret Input (DI)

### Функциональный блок ПИД-контроля PID Control

Функциональный блок "PID Control" является ключевым блоком для разнообразных задач автоматизации управления процессом и применяется универсально. ПИД-блоки могут быть каскадными, если это требуется или желательно в случае различных временных констант первичного и вторичного измерения.



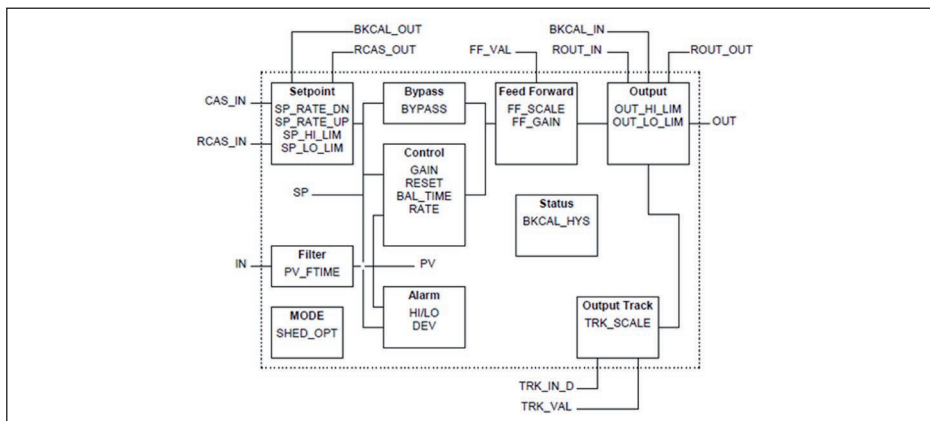


Рис. 59: Схема функционального блока PID Control

### Функциональный блок распределителя выхода Output Splitter

Функциональный блок "Output Splitter" генерирует два управляющих выхода из одного входа. Каждый выход является линейным отображением части входа. Реализуется функция обратного счета, при этом функция линейного отображения используется обращенно. Каскадирование нескольких Output Splitter поддерживается интегрированной таблицей решений для возможного комбинирования входов и выходов.

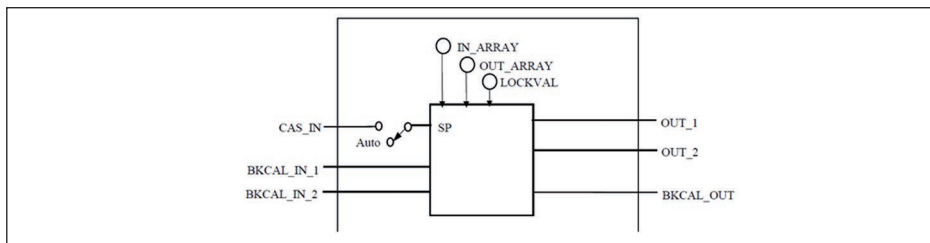


Рис. 60: Схема функционального блока Output Splitter

### Функциональный блок характеристизатора сигнала Signal Characterizer

Функциональный блок "Signal Characterizer" имеет два канала, чьи выходы связаны с соответствующим входом нелинейно. Нелинейная зависимость определяется поисковой таблицей со свободно выбираемыми парами  $x/y$ . Входной сигнал отображается на соответствующем выходе, и функциональный блок может использоваться в регулирующем контуре или тракте сигнала. Дополнительно оси функции могут быть обращены в канале 2, тогда блок может использоваться также в обратном регулирующем контуре.

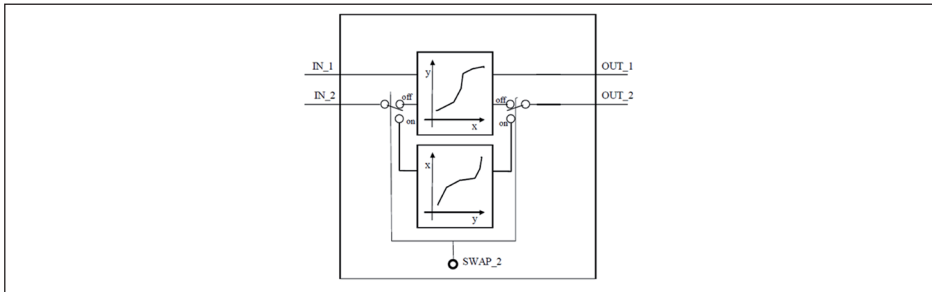


Рис. 61: Схема функционального блока Signal Characterizer

### Функциональный блок интегратора Integrator

Функциональный блок "Integrator" интегрирует непрерывный входной сигнал по времени или суммирует события блока импульсного входа. Он используется как счетчик итоговой суммы до сброса или как счетчик промежуточной суммы до контрольной точки, в которой интегрированное и суммарное значения сравниваются с заданными. При достижении этих заданных значений выводятся цифровые выходные сигналы. Функция интегрирования выполняется вверх от нуля или вниз от заданного значения. Дополнительно имеются два входа расхода, таким образом могут рассчитываться и интегрироваться значения расхода. Эти значения могут использоваться для расчета изменения массы или объема в емкости или оптимизации регулирования расхода.

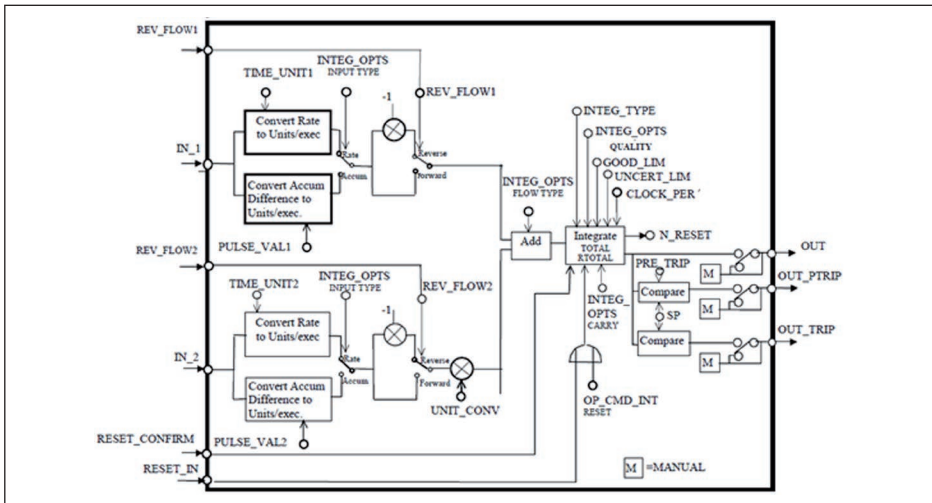


Рис. 62: Схема функционального блока Integrator

### Функциональный блок селектора входа Input Selector

Функциональный блок "Input Selector" предоставляет возможности выбора значений для максимум четырех входов и создает выходной сигнал в соответствии с критерием выбора. Входными сигналами типично являются блоки AI. Может быть выбрано максимальное, минимальное, промежуточное значение, среднее значение и первый полезный сигнал. Путем комбинации параметров данный блок может использоваться как переключатель выбора первого полезного значения. Данные переключения могут приниматься от других

входных блоков или от пользователя. Также поддерживается выбор промежуточного значения.

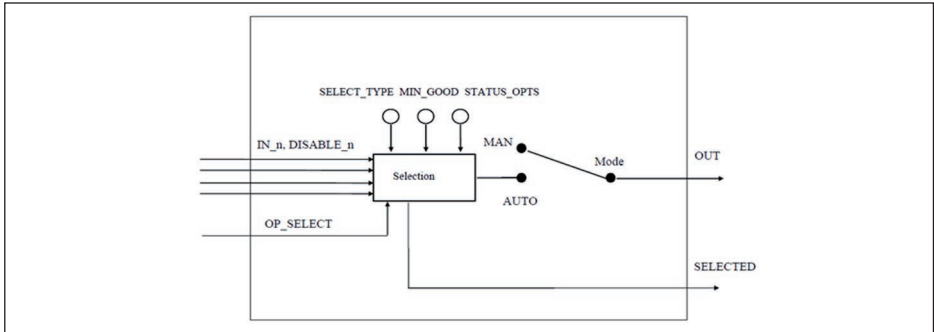


Рис. 63: Схема функционального блока Input Selector

**Функциональный блок арифметики Arithmetic**

Функциональный блок "Arithmetic" дает возможность использования общеупотребительных при измерении вычислительных функций. Пользователь может выбрать желаемый алгоритм измерения по имени, без знания самой формулы.

Имеются следующие алгоритмы:

- Flow compensation, linear
- Flow compensation, square root
- Flow compensation, approximate
- BTU flow
- Traditional Multiply Divide
- Average
- Traditional Summer
- Fourth order polynomial
- Simple HTG compensated level
- Fourth order Polynomial Based on PV

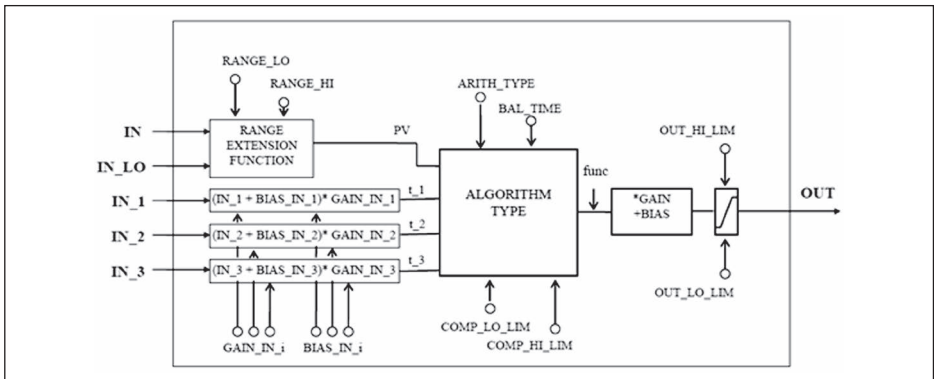


Рис. 64: Схема функционального блока Arithmetic

47251-RU-150517

## Список параметров

В следующей таблице приведен обзор используемых параметров.

FF descriptor	Description	Unit
PRIMARY_VALUE	PRIMARY_VALUE (Linearized value). This is the process value after min/max adjustment and Linearization with the status of the transducer block. The unit is defined in "PRIMARY_VALUE_UNIT"	
PRIMARY_VALUE_UNIT	Selected unit code for "PRIMARY_VALUE"	
SECONDARY_VALUE_1	This is the measured value after min/max adjustment with the status of the transducer block. The unit is defined in "SECONDARY_VALUE_1_UNIT"	
SECONDARY_VALUE_1_UNIT	Selected unit code for "SECONDARY_VALUE_1"	
SECONDARY_VALUE_2	This is the distance value ("sensor_value") with the status of the transducer block. The unit is defined in "SECONDARY_VALUE_2_UNIT"	
FILL_HEIGHT_VALUE	Filling height. The unit is defined in "FILL_HEIGHT_VALUE_UNIT"	
FILL_HEIGHT_VALUE_UNIT	Filling height unit	
CONST_VALUE	Constant value	
SECONDARY_VALUE_1_TYPE	Secondary value 1 type	
SECONDARY_VALUE_2_TYPE	Secondary value 2 type	
FILL_HEIGHT_VALUE_Type	Filling height value type	
DIAGNOSIS	AITB Diagnosis	
DIAG_MASK_1		
DIAG_OUT_1		
DIAG_MASK_2		
DIAG_OUT_2		
DEVICE_IDENTIFICATION	Manufacturer ID, device type, bus type ID, measurement principle, serial number, DTM ID, device revision	
DEVICE_NAME	Device name	
IS-SPARE_ELECTRONICS	Device name	
DEVICE_VERSION_INFO	Hard- and software version for system, function and error	
CALIBRATION_DATE	Day, month and year	
FIRMWARE_VERSION_ASCII	Software version	
HW_VERSION_ASCII	Hardware version	
ADJUSTMENT_DATA	Min./max.-adjustment physical, percent and offset	
FIRMWARE_VERSION_MAIN	Firmware versions major, minor, revision and build	
PHYSICAL_VALUES	Distance, distance unit, distance status, level and status	
DEVICE_UNITS	Distance and temperature units of the instrument	

FF descriptor	Description	Unit
APPLICATION_CONFIG	Medium type, media, application type, vessel bottom, vessel height	
LINEARIZATION_TYPE_SEL	Type of linearization	
SIMULATION_PHYSICAL		
INTEGRATION_DATA	Physical offset and integration time	
DEVICE_CONFIG_PULS_RADAR	Electronics variant, probe type, max. measuring range, antenna extension length, adjustment propagation antenna extension lapproval configuration	
ADJUSTMENT_LIMITS_MIN	Min. range min./max.- values physical, percent, offset	
ADJUSTMENT_LIMITS_MAX	Max. range min./max.- values physical, percent, offset	%
FALSE_SIGNAL_COMMAND		%
FALSE_SIGNAL_CMD_CREATE_EXTEND		
FALSE_SIGNAL_CMD_DELET_REGION		
FALSE_SIGNAL_CMD_STATE	Busy, last command, errorcode	
FALSE_SIGNAL_CMD_CONFIGURATION1	Amplitude safety of the 0 % curve, safety of the false signal suppression, position of the 0 % and 100 % curve in near and far range	
FALSE_SIGNAL_CMD_CONFIGURATION2	Gradient of the manual sectors, safety at the end of false echo memory and depending on the import range gating out the false signals	
ECP_CURVE_AVARAGING_CONFIG	Averaging factor on increasing and decreasing amplitude	
LEVEL_ECHO_MEASUREMENT	Function measured value filter	
ECHO_CURVE_STATUS		
PACKET_COUNT		
GU_ID_END		
ECHO_CURVE_READ	Echo curve data	
ECHO_EVALUATOR	Echo parameters, first large echo, amplitude threshold first large echo	
ECHO_DECIDER	Echo selection criteria, fault signal on loss of echo, delay on fault signal on loss of echo	
DISPLAY_SETTINGS	Indication value, menu language, lightning	
SIL_MODE		
EDENVELOPE_CURVE_FILTER	Parameters of envelope curve filter, activation of smooth raw value curve	
EDDETECTION_CURVE_FILTER	Parameters of the detection filter, offset threshold value curve	
EDECHO_COMBINATION	Parameters for echo combination, function combine echoes, amplitude difference of combined echoes, position difference of combined echoes	

FF descriptor	Description	Unit
LIN_TABLE_A ... LIN_TABLE_Q	32 couples of percentage and lin. percentage values	
ELECTRONICS_INFORMATION	Electronics version	
APPLICATION_CONFIG_SERVICE	Limitation measuring range begin, safety of measuring range end	
LEVEL_ECHO_INFO	Level echo ID, amplitude, measurement safety	
DEVICE_STATUS	Device status	
FALSE_SIGNAL_LIMITS	False signal distance min./max.	
USER_PEAK_ELEC_TEMP	Min./max. - values of electronics temperature, date	
USER_MIN_MAX_PHYSICAL_VALUE	Min./max. - distance values, date	
RESET_PEAK_PHYSICAL_VALUE		
RESET_LINEARIZATION_CURVE		
DEVICE_STATUS_ASCII	Device status	
ECHO_CURVE_PLICSCOM_REQUEST	Parameters as curve selection and resolution	
ECHO_CURVE_PLICSCOM_LIMITS	Parameters as start and end	
APPROVAL_WHG	Sensor acc. to WHG	
DEVICE_STATE_CONFIG	Function check, maintenance required, out of specification	
ELECTRONIC_TEMPERATURE	Electronics temperature	
RESET_PEAK_ELECTRONIC_TEMP		
FOCUS_RANGE_CONFIG	Width focusing range, time for opening the focusing range, min. measurement reliability in and outside the focusing range	
NOISE_DETECTION_INFO	Increase of the system noise	
NOISE_DETECTION_CONFIG	System noise treatment	
ECHO_MEM_SAVE_CURVE_TYPE		
ECHO_MEM_STATE	Busy, curve type, error code	

## 11.4 Размеры

На следующих чертежах показаны только некоторые из возможных исполнений. Чертежи с размерами можно также загрузить с [www.vega.com/downloads](http://www.vega.com/downloads) и "Zeichnungen".

**Пластинчатый корпус**

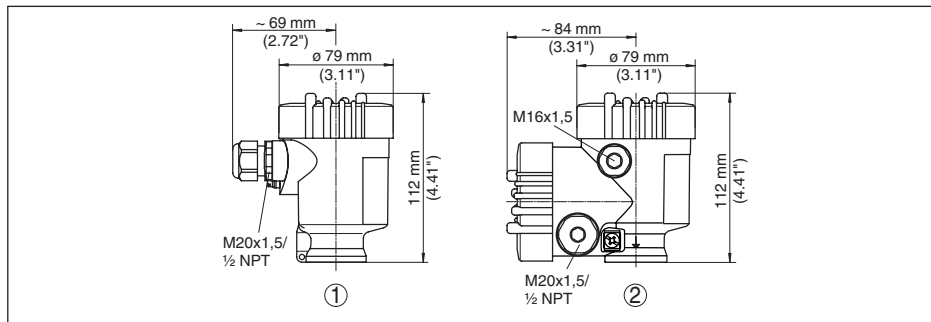


Рис. 65: Корпуса в исполнении IP 66/IP 68 (0,2 bar) - с установленным модулем индикации и настройки корпус выше на 9 мм/0.35 in

- 1 Однокамерное исполнение
- 2 Двухкамерное исполнение

**Алюминиевый корпус**

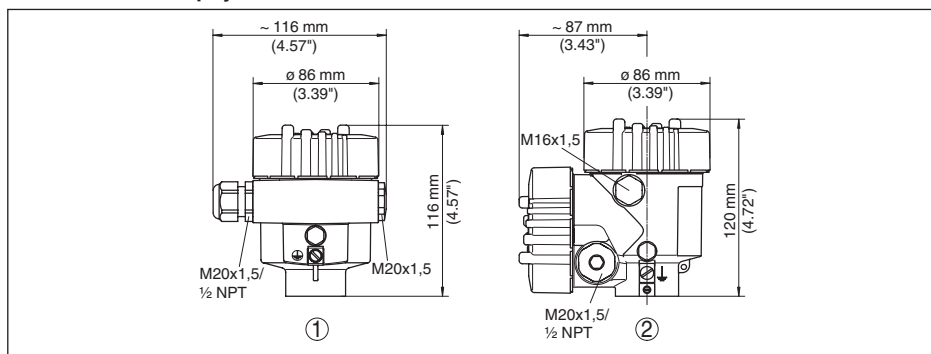


Рис. 66: Корпуса в исполнении IP 66/IP 68 (0,2 bar) - с установленным модулем индикации и настройки корпус выше на 9 мм/0.35 in

- 1 Однокамерное исполнение
- 2 Двухкамерное исполнение

### Алюминиевый корпус со степенью защиты IP 66/IP 68 (1 bar)

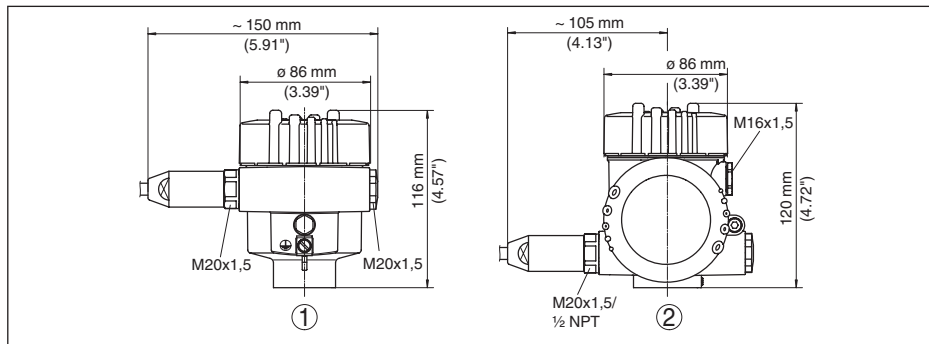


Рис. 67: Корпуса в исполнении IP 66/IP 68 (1 bar) - с установленным модулем индикации и настройки корпус выше на 9 мм/0.35 in

- 1 Однокамерное исполнение
- 2 Двухкамерное исполнение

### Корпус из нержавеющей стали

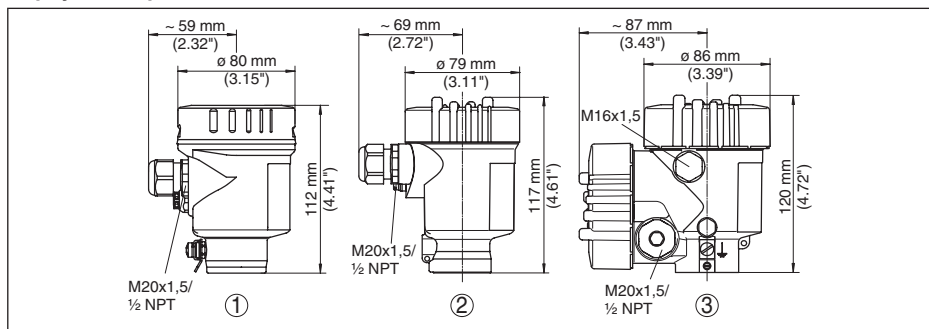


Рис. 68: Корпуса в исполнении IP 66/IP 68 (0,2 bar) - с установленным модулем индикации и настройки корпус выше на 9 мм/0.35 in

- 1 Однокамерное исполнение (электрополированный)
- 2 Однокамерное исполнение (точное литье)
- 3 Двухкамерное исполнение (точное литье)



**Корпус из нержавеющей стали со степенью защиты IP 66/IP 68, 1 bar**

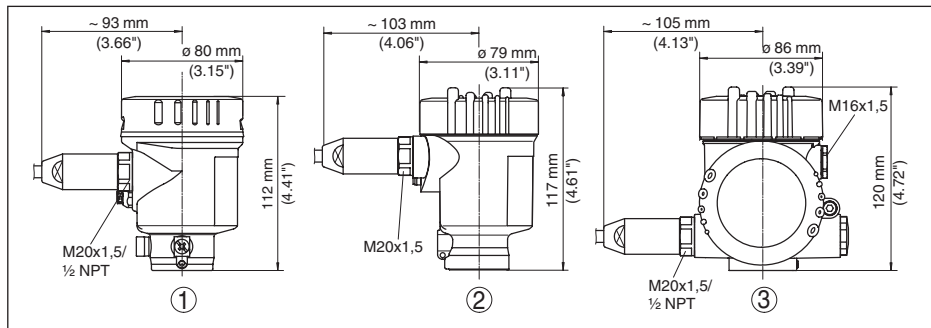


Рис. 69: Корпуса в исполнении IP 66/IP 68 (1 bar) - с установленным модулем индикации и настройки корпус выше на 9 mm/0.35 in

- 1 Однокамерное исполнение (электрополированный)
- 2 Однокамерное исполнение (точное литье)
- 3 Двухкамерное исполнение (точное литье)

**VEGAPULS 69, пластиковая рупорная антенна с накладным фланцем**

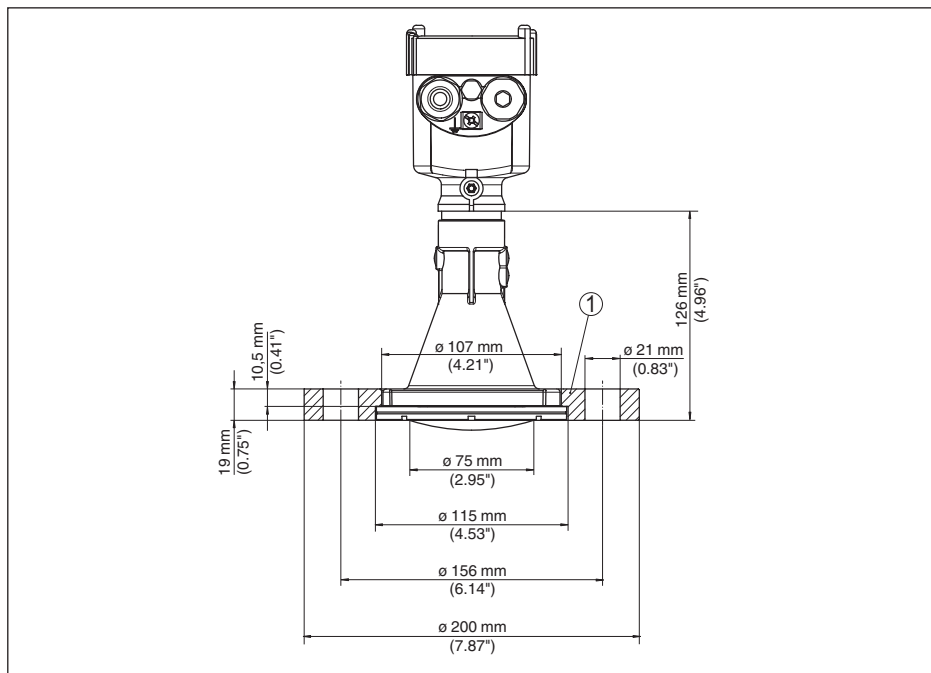


Рис. 70: Радарный датчик с накладным фланцем

- 1 Накладной фланец

47251-RU-150517

### VEGAPULS 69, пластиковая рупорная антенна с накидным фланцем и продувочным присоединением

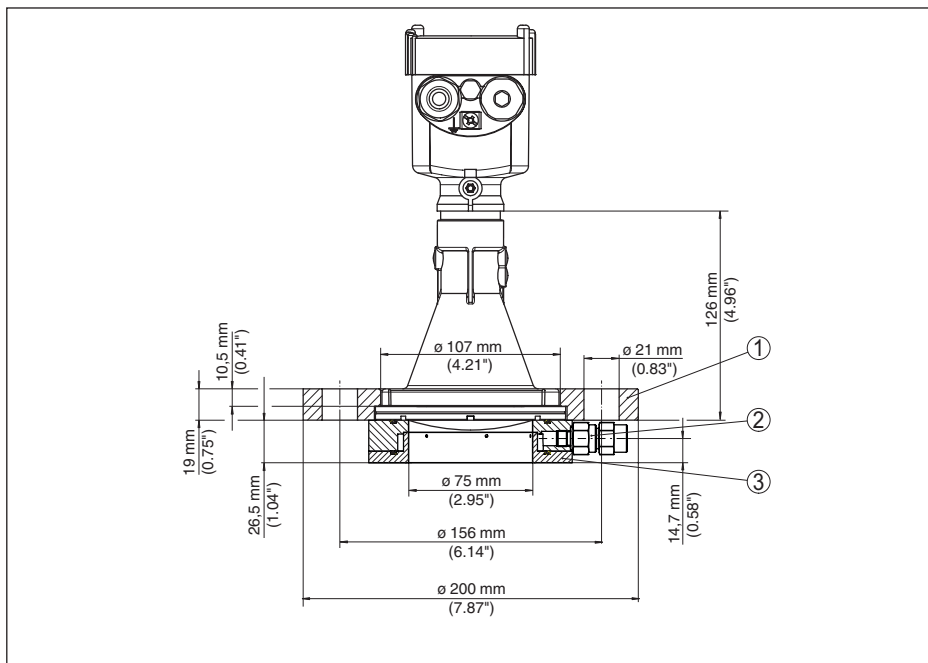


Рис. 71: Радарный датчик с накидным фланцем и продувочным присоединением

- 1 Накидной фланец
- 2 Обратный клапан
- 3 Продувочное присоединение

**VEGAPULS 69, пластиковая рупорная антенна с адаптерным фланцем**

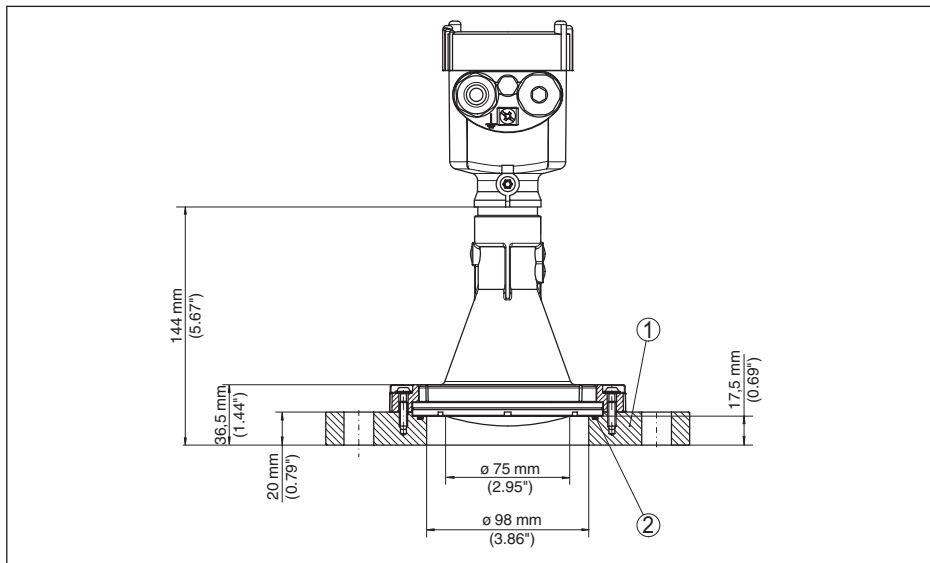


Рис. 72: Радарный датчик с адаптерным фланцем

- 1 Адаптерный фланец
- 2 Уплотнение к процессу

**VEGAPULS 69, пластиковая рупорная антенна с адаптерным фланцем и продувочным присоединением**

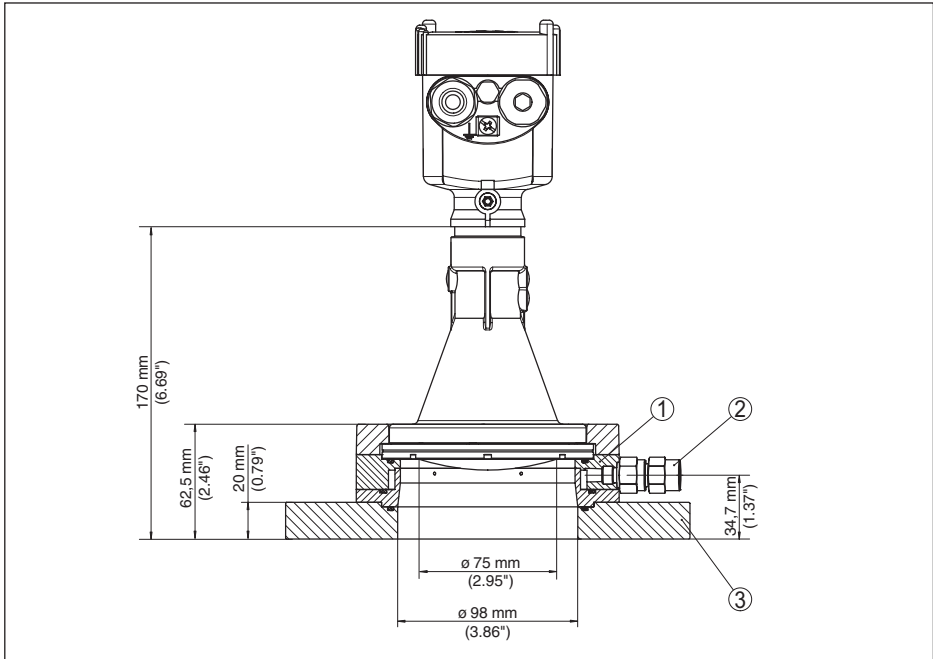


Рис. 73: VEGAPULS 69, адаптерный фланец и продувочное присоединение

- 1 Продувочное присоединение
- 2 Обратный клапан
- 3 Адаптерный фланец

VEGAPULS 69, пластиковая рупорная антенна с монтажной скобой

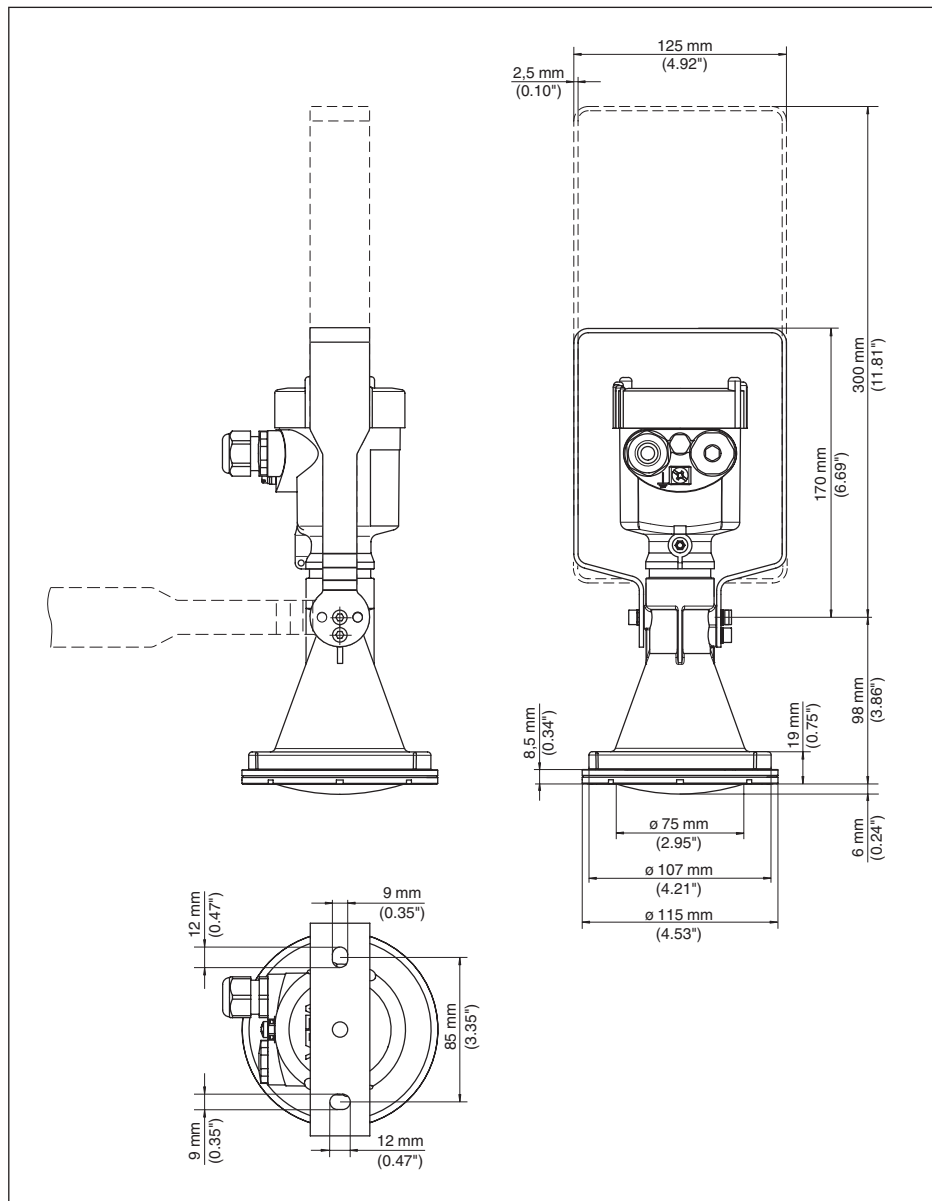


Рис. 74: VEGAPULS 69, пластиковая рупорная антенна, монтажная скоба длиной 170 или 300 мм

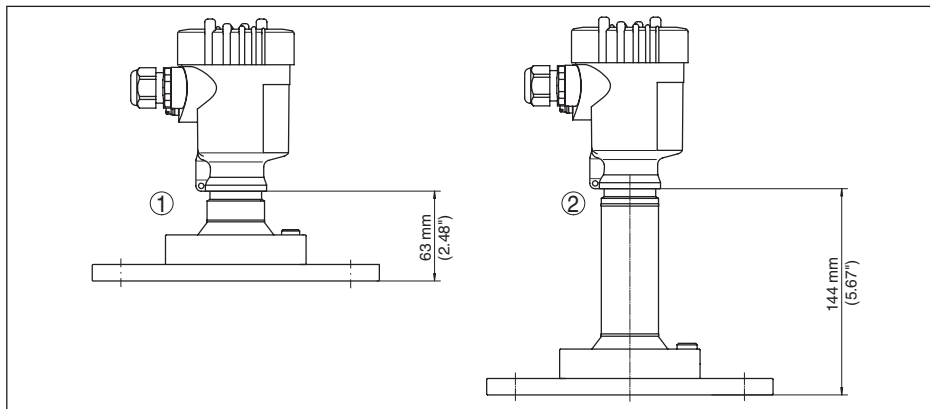
**VEGAPULS 69, оуправленная металлом линзовая антенна**

Рис. 75: VEGAPULS 69, оуправленная металлом линзовая антенна

- 1 Исполнение до 130 °C (266 °F)
- 2 Исполнение до 200 °C (392 °F)

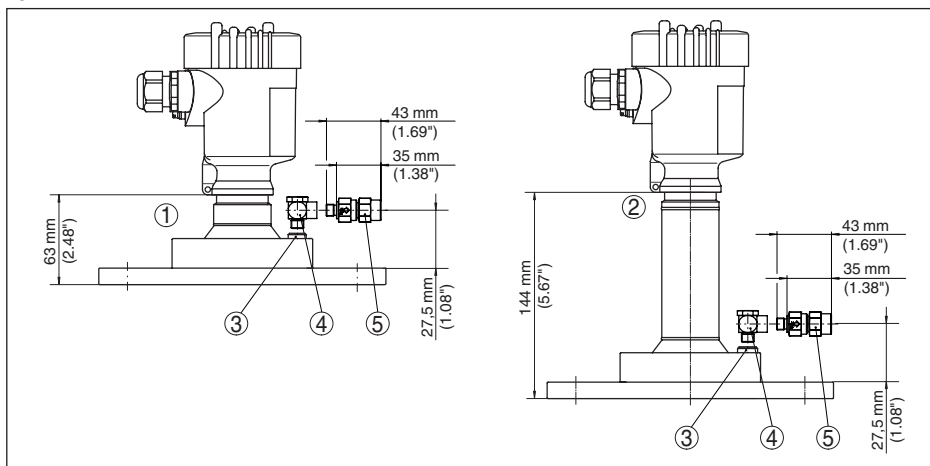
**VEGAPULS 69, линзовая антенна в металлической оправе с продувочным присоединением**

Рис. 76: VEGAPULS 69, линзовая антенна в металлической оправе с продувочным присоединением

- 1 Исполнение до 130 °C (266 °F)
- 2 Исполнение до 200 °C (392 °F)
- 3 Заглушка
- 4 Соединительный уголок 90°
- 5 Обратный клапан

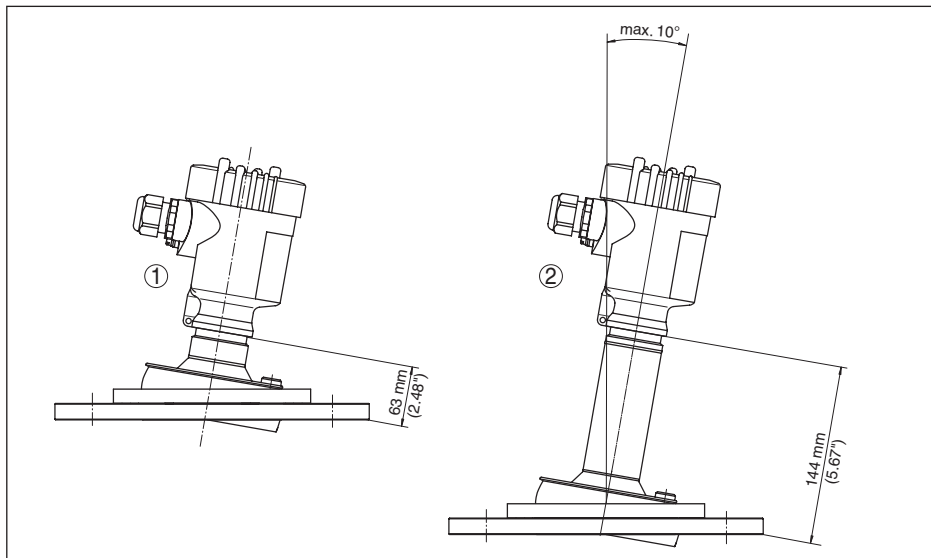
**VEGAPULS 69, оправленная металлом линзовая антенна с поворотным держателем**

Рис. 77: VEGAPULS 69, оправленная металлом линзовая антенна и поворотный держатель

1 Исполнение до 130 °C (266 °F)

2 Исполнение до 200 °C (392 °F)

### VEGAPULS 69, оправленная металлом линзовая антенна с поворотным держателем и продувочным присоединением

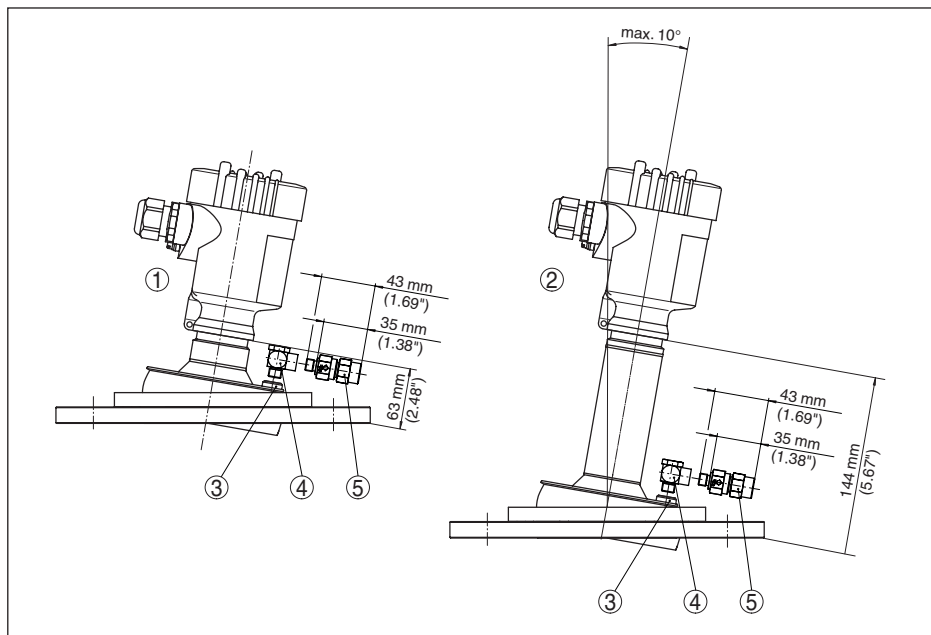


Рис. 78: VEGAPULS 69, оправленная металлом линзовая антенна с поворотным держателем и продувочным присоединением

- 1 Исполнение до 130 °C (266 °F)
- 2 Исполнение до 200 °C (392 °F)
- 3 Заглушка
- 4 Соединительный уголок 90°
- 5 Обратный клапан



## 11.5 Защита прав на интеллектуальную собственность

VEGA product lines are global protected by industrial property rights. Further information see [www.vega.com](http://www.vega.com).

Only in U.S.A.: Further information see patent label at the sensor housing.

VEGA Produktfamilien sind weltweit geschützt durch gewerbliche Schutzrechte.

Nähere Informationen unter [www.vega.com](http://www.vega.com).

Les lignes de produits VEGA sont globalement protégées par des droits de propriété intellectuelle. Pour plus d'informations, on pourra se référer au site [www.vega.com](http://www.vega.com).

VEGA líneas de productos están protegidas por los derechos en el campo de la propiedad industrial. Para mayor información revise la pagina web [www.vega.com](http://www.vega.com).

Линии продукции фирмы ВЕГА защищаются по всему миру правами на интеллектуальную собственность. Дальнейшую информацию смотрите на сайте [www.vega.com](http://www.vega.com).

VEGA系列产品在全球享有知识产权保护。

进一步信息请参见网站[www.vega.com](http://www.vega.com)。

## 11.6 Товарный знак

Все используемые фирменные марки, а также торговые и фирменные имена являются собственностью их законного владельца/автора.

## INDEX

### Symbols

Блокировать настройку 44  
 Главное меню 39  
 Дата/Время 48  
 Демпфирование 44  
 Единицы 40  
 Запасные части
 

- Дополнительная электроника для датчика Foundation Fieldbus 12

 Значения по умолчанию 49  
 Изоляция емкости 24  
 Индикация кривых
 

- Эхо-кривая 46

 Индицируемое значение 45  
 Кабельный ввод 13  
 Коды ошибок 60, 61  
 Конструкции в емкости 23  
 Копировать установки датчика 49  
 Линеаризация 51  
 Моделирование 47  
 Монтаж
 

- Скоба 13
- Фланец 15

 Настройка
 

- Система 37

 Начальная установка
 

- Быстрая начальная установка 38

 Память измеренных значений 57  
 Память помех 50  
 Память событий 57  
 Память эхо-кривых 58  
 Патрубок 19  
 Переключение языка 45  
 Пиковые значения 46  
 Погрешность измерения 62  
 Подключение
 

- к ПК 54
- Порядок 29
- Техника 29
- электрическое 29

 Подсветка дисплея 46  
 Поляризация 17  
 Принцип действия 10  
 Ремонт 66  
 Сброс 48  
 Сервисная горячая линия 65  
 Сообщения о статусе - NAMUR NE 107 58  
 Специальные параметры 51  
 Статус устройства 46  
 Типовой шильдик 8

Установка 43, 44  
 Устранение неисправностей 62  
 Функциональные блоки
 

- Analog Input (AI) 80
- Arithmetic 83
- Discret Input (AI) 80
- Input Selector 82
- Integrator 82
- Output Splitter 81
- PID Control 80
- Signal Characterizer 81
- Transducer Block (TB) 79

 Эхо-кривая начальной установки 47

### D

Device ID 52

### E

EDD (Enhanced Device Description) 56

### F

FF-параметр 84

### N

NAMUR NE 107 61
 

- Failure 59



Дата печати:

**VEGA**



Вся приведенная здесь информация о комплектности поставки, применении и условиях эксплуатации датчиков и систем обработки сигнала соответствует фактическим данным на момент.

Возможны изменения технических данных

© VEGA Grieshaber KG, Schiltach/Germany 2015



47251-RU-150517

VEGA Grieshaber KG  
Am Hohenstein 113  
77761 Schiltach  
Germany

Phone +49 7836 50-0  
Fax +49 7836 50-201  
E-mail: [info.de@vega.com](mailto:info.de@vega.com)  
[www.vega.com](http://www.vega.com)