

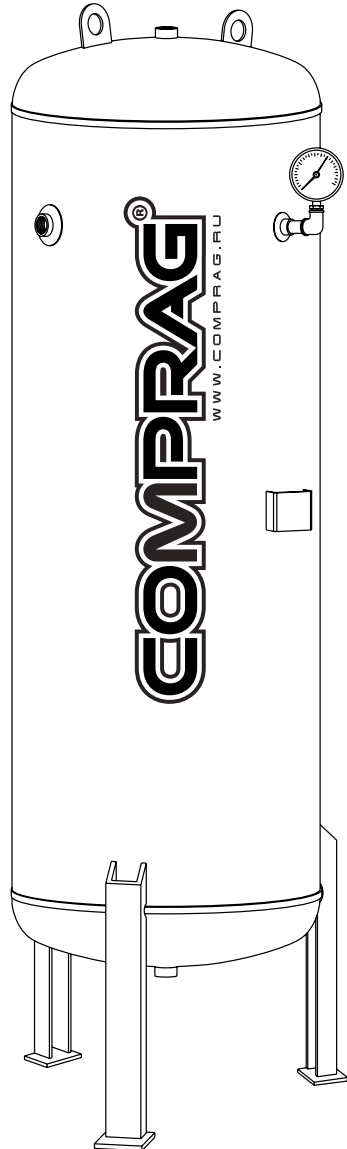
COMPRAG®

Воздухосборники

RV-серия

руководство
пользователя

Версия 2.3



РУССКИЙ

Содержание

1	Технические данные	2
2	Габаритные и установочные размеры	3
3	Правила безопасности	4
4	Введение	7
5	Монтаж	7
6	Эксплуатация	8
7	Обслуживание	9
8	Гарантийные обязательства и правила гарантийного обслуживания	10
9	Сведения о монтаже воздухоборника	12
10	Ответственные лица за надзором состояния и правилами эксплуатации воздухоборника	14
11	Регистр проведенных ремонтных работ воздухоборника	15
12	Регистр проведенных ремонтных работ воздухоборника	16

1. Технические данные

Артикул	Модель	Объем л	Макс. рабочее давление бар	Вес кг
13100001	RV-270	270	10	90
13100002	RV-500	500	10	120
13100003	RV-900	900	10	230

2. Габаритные и установочные размеры

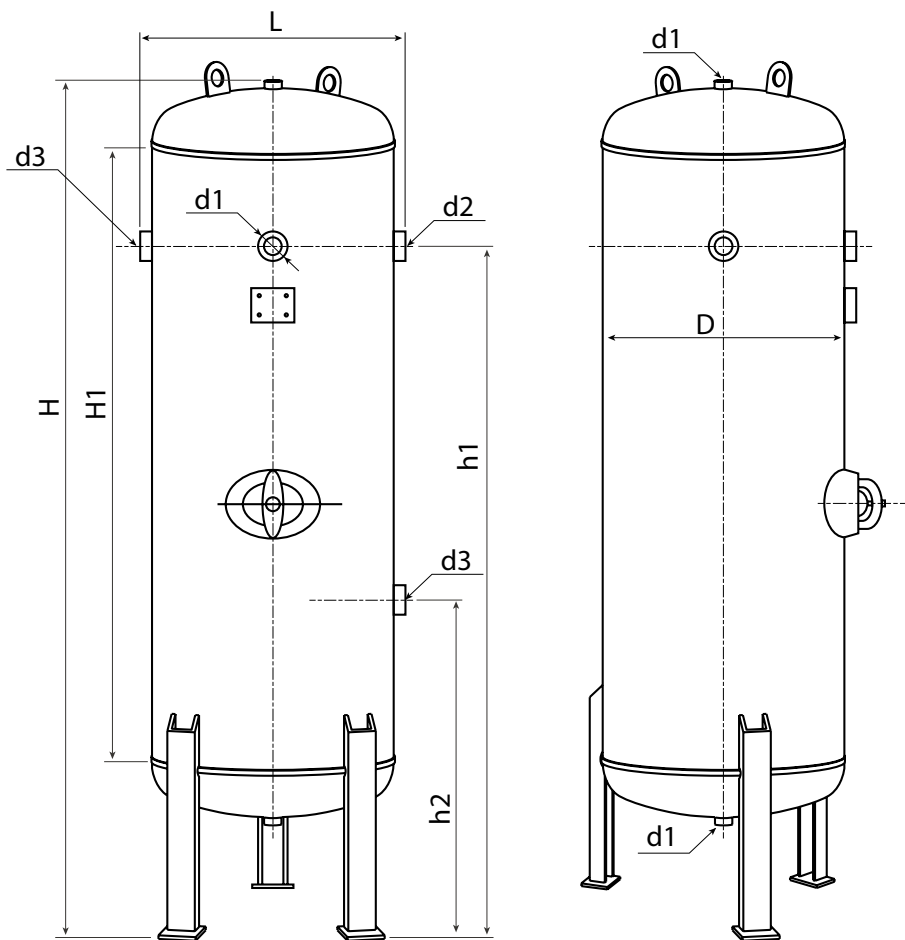


рис. 1

Модель	L мм	H мм	H1 мм	h1 мм	h2 мм	D мм	d1	d2	d3
RV-270	540	1730	1200	1340	640	500	1/2"	1/2"	1 1/4"
RV-500	640	2100	1500	1680	670	600	1/2"	3/4"	1 1/4"
RV-900	840	2270	1470	1280	780	800	1/2"	1"	2"



ВНИМАНИЕ!

Внимательно ознакомьтесь с техдокументацией, инструкцией по эксплуатации и правилами техники безопасности.

Большинство несчастных случаев при эксплуатации техники происходит из-за несоблюдения правил безопасности. Не допускайте возникновения опасных ситуаций и соблюдайте соответствующие правила техники безопасности.

Основные правила безопасности приведены в следующем разделе данной главы.

3. Правила безопасности.

Важные правила по безопасному использованию оборудования для подготовки сжатого воздуха.



ВНИМАНИЕ!

Неправильное использование оборудования может привести к смерти или серьезным телесным повреждениям. Во избежание серьезных последствий соблюдайте правила техники безопасности. Внимательно прочитайте инструкцию.

1. Запрещается дотрагиваться до движущихся частей оборудования.

Никогда не располагайте руки, пальцы или другие части тела вблизи работающих (движущихся) частей оборудования.

2. Никогда не включайте оборудование, предварительно не убедившись, что все предохранительные элементы находятся в рабочем состоянии. Если ремонтные или обслуживающие работы требуют снятия защиты, убедитесь перед включением, что они возвращены на место.

3. Всегда работайте в защитных очках.

Всегда надевайте защитные очки. Сжатый воздух ни при каких условиях не может быть направлен на человека или любую часть его тела.

4. Защищайтесь от электротока.

Не дотрагивайтесь до незаземленных частей оборудования, таких как провода, радиаторы, электроцепи, охладители. Запрещается эксплуатировать оборудование в условиях повышенной запыленности и влажности.

5. Всегда отключайте оборудование и удаляйте сжатый воздух из системы перед обслуживанием, очисткой, проверкой или ремонтом любых частей оборудования.

6. Исключите любую возможность несанкционированного начала работы оборудования. Не перемещайте оборудование, если оно включен в сеть или когда в системе находится сжатый воздух.

7. Храните оборудование в соответствующих условиях. Когда оборудование не используется, оно должен храниться в сухом проветриваемом помещении без пыли, защищенным от атмосферных осадков.

8. Содержите помещение, в котором установлено оборудование, в чистоте.

Захламленные помещения ведут к повышению травматизма. Очистите рабочее помещение от ненужных инструментов, мебели, отходов производства и т. д.

9. Не допускайте в помещение, в котором установлено оборудование, посторонних лиц. Запрещается посторонним лицам дотрагиваться до каких-либо частей оборудования. Все посторонние лица должны находиться на безопасном расстоянии от оборудования.

10. Работайте только в спецодежде.

Разрешается работать только в спецодежде, застегнутой на все пуговицы, волосы должны быть убраны под головной убор.

11. Заботьтесь об оборудовании.

Следуйте инструкции по замене расходных материалов. Периодически проверяйте состояние электропроводки оборудования и при обнаружении повреждений немедленно обращайтесь в сервисную службу.

12. Будьте внимательны.

Обращайте внимание на то, что делаете. Не работайте с оборудованием, когда вы устали. Запрещается работать с оборудованием, если вы находитесь под влиянием алкоголя, наркотиков или лекарств, вызывающих сонливость.

13. Работайте с оборудованием в соответствии с прилагаемой инструкцией.

14. Обращайтесь с оборудованием осторожно.

Никогда не позволяйте использовать оборудование посторонним лицам.

15. Все гайки и болты должны быть закрученными и затянутыми. Периодически проверяйте состояние резьбовых креплений.

16. Содержите вентиляционные фильтры в чистоте.

Вентиляционные фильтры всегда должны быть чистыми для свободного прохода воздуха через них. Очищайте оборудование от пыли как можно чаще.

17. Эксплуатировать неисправное оборудование запрещается.

Если вам кажется, что оборудование работает не так как обычно, издает не характерные звуки или есть другие необычные проявления немедленно отключите его и обратитесь в сервисную службу.

18. Не протирайте пластиковые части оборудования растворителями. Такие растворители, как керосин, бензин, углеродный тетрахлорид и спирт могут повредить пластиковые части оборудования. Протирайте пластик мягкой тряпкой, слегка смоченной в мыльном растворе, и насухо вытирайте.

19. Используйте только оригинальные запчасти.

Использование запчастей других производителей может привести к непредсказуемым последствиям и, как результат, к несчастным случаям. Оригинальные запчасти можно заказать у вашего дилера.

20. Не модернизируйте оборудование.

Всегда обращайтесь в сервисную службу в случае неисправности. Несанкционированная модернизация оборудования может не только ухудшить работу оборудования, но и привести к травме.

21. Если оборудование не используется, отключите его и откройте выпускной кран, чтобы выпустить воздух из системы.

4. Введение

Воздухосборники (ресиверы сжатого воздуха) представляют собой емкость для хранения сжатого воздуха, играющую роль своеобразного буфера.

Основная функция воздухосборников - сглаживание пульсаций сжатого воздуха, поступающего от компрессора, охлаждение и сбор конденсата.

Воздухосборники оптимизируют работу компрессора, уменьшая количество переходов оборудования из рабочего состояния в холостой режим и обратно.

Воздухосборники снабжены муфтами для подключения магистрального трубопровода, слива конденсата, манометра и предохранительного клапана.



ВНИМАНИЕ!

Воздухосборники должны быть снабжены предохранительными клапанами с пропускной способностью, соответствующей производительности компрессора.

Ёмкость воздухосборника должна быть не менее 30% от производительности компрессора в минуту.

Стандартная комплектации воздухосборников

Модель	Ø отверстий входа/выхода воздухосборника	Ø отверстия для предохранительного клапана	Модель предохранительного клапана	Пропускная способность предохранительного клапана м ³ /мин
RV-270	1¼" / 1¼"	1/2"	SV-1/2"	3,6
RV-500	1¼" / 1¼"	3/4"	SV-3/4"	12,0
RV-900	2" / 2"	1"	SV-1"	16,0

5. Монтаж

Воздухосборник устанавливается на ровную поверхность необходимой несущей способности и крепится анкерами. Установку следует выполнить строго вертикально (для воздухосборников вертикального исполнения) или строго горизонтально (воздухосборников горизонтального исполнения). Для контроля качества выполнения установки необходимо использовать уровень или отвес.

После установки производится монтаж воздушного трубопровода, манометра, предохранительного клапана и сливного крана или конденсатоотводчика.

После проведения монтажа трубопроводов и навесного оборудования, необходимо визуально убедиться в отсутствии механических повреждений и нарушении геометрических форм всего оборудования. В случае обнаружения дефектов или подозрительных монтажных узлов, необходимо проконсультироваться с уполномоченным специалистом до ввода оборудования в эксплуатацию.

До ввода воздухосборника в эксплуатацию убедитесь, что пропускная характеристика установленного предохранительного клапана соответствует производительности Вашего компрессора.

6. Эксплуатация

Эксплуатацию воздухосборника можно осуществлять при температуре окружающего его воздуха в интервале от -20° до $+50^{\circ}$ C.

Во время эксплуатации воздухосборника необходимо проводить периодический внешний осмотр на предмет обнаружения утечек сжатого воздуха во всех соединениях и отсутствия дефектов в навесном оборудовании. В случае их обнаружения, необходимо произвести разгрузку (сброс давления) воздухосборника и устранения утечек или замены вышедших из строя узлов. Чаще всего поломки возникают в системе сброса конденсата.

По окончании работы необходимо произвести плавную и полную разгрузку (сброс давления) всей пневмосистемы предприятия.

7. Обслуживание

В случае установки на воздухохборник клапана слива конденсата ручного управления, необходимо периодически производить слив конденсата. Частота сливов напрямую зависит от погодных условий. Чем выше влажность атмосферного воздуха, тем чаще необходимо производить слив конденсата.

В случае установки на воздухохборник автоматического конденсатоотводчика, обслуживание сводится к проверки его работоспособности в соответствии техрегламента.

Технический осмотр внутренней поверхности воздухохборника производится при помощи эндоскопа не реже одного раза в два года. В случае обнаружения дефектов, производится их устранение, а при невозможности ремонта, производится полная замена воздухохборника на новый.

Проверка предохранительного клапана производится на специальном стенде.

Проверка манометра производится при помощи поверенного манометра, путем сравнения показаний.

8. Гарантийные обязательства и правила гарантийного обслуживания

Пожалуйста, убедитесь в том, что настоящее гарантийное обязательство заполнено четко, правильно и полностью организацией, продающей Вам нашу продукцию.

1. Продукция COMPRAG, именуемая далее «оборудование», имеет гарантию на отсутствие дефектов производства, препятствующих нормальной работе оборудования, в течение 18 месяцев. Гарантийный срок отсчитывается от даты приобретения оборудования, проставленной продающей организацией, именуемой далее «продавец», в данном гарантийном обязательстве.

2. Обязанности по настоящей гарантии исполняются продавцом или уполномоченными организациями, список которых можно получить у продавца.

3. Обязанности по выполнению настоящей гарантии ограничиваются ремонтом или заменой детали или части, дефект которой проявился в течение гарантийного периода, без оплаты со стороны покупателя, при соблюдении им правил гарантийного обслуживания. Такой ремонт или замена не служат основанием для продления гарантийного срока на оборудование.

4. Указанный выше гарантийный срок не распространяется на отдельные части или детали в случае, если в руководстве по эксплуатации, прилагаемом к оборудованию отмечено, что на данные детали или части действует особый гарантийный срок.

5. Настоящая гарантия не может быть применена к дефектам, вызванным неправильным использованием или применением не по назначению, ненадлежащим содержанием, падением или ударом, неправильным обслуживанием, повреждением от замерзания или использованием с нарушениями требований инструкции по эксплуатации.

6. В гарантийный ремонт не принимается оборудование, имеющее внешние механические повреждения.

7. Настоящая гарантия не распространяется на расходные материалы и части, срок службы которых зависит от условий эксплуатации: фильтры, рукава резиновые и высокого давления, сопла, пистолеты-распылители, уплотнения, байонетные сцепления, соплодержатели и т.п.

8. Нормальный износ оборудования, вызванный его эксплуатацией с интенсивностью, не соответствующей указанному в инструкции по эксплуатации назначению оборудования, не является гарантийным случаем.

9. Повреждения, возникшие в результате применения приспособлений, принадлежностей или расходных материалов иных, чем предлагаются поставщиком, а также в

случае внесения самовольных изменений в конструкцию оборудования или производства самостоятельного ремонта, не могут рассматриваться как гарантийный случай.

10. Доставка оборудования для проведения гарантийного ремонта, а также выезд специалиста к месту ремонта — за счет покупателя.

11. Настоящая гарантия выдается представителю организации, которая приобрела оборудование, и не может быть передана другому лицу или организации.

12. Продавец снимает с себя ответственность за возможный вред, прямо или косвенно нанесенный оборудованием людям или имуществу, в случае если это произошло в результате несоблюдения правил эксплуатации, умышленных или неосторожных действий покупателя или третьих лиц.

13. Продавец ни при каких обстоятельствах не несет ответственности за любые побочные, косвенные, особые, не прямые, штрафные или дисциплинарные виды ущерба или за потерю прибыли вследствие нарушения условий настоящей гарантии или иных обстоятельств.

Модель	Серийный номер
--------	----------------

Название и юридический адрес продающей организации		Место печати продающей организации

Продавец (Ф.И.О., подпись)	Дата продажи	

С условиями гарантии ознакомлен. Изделие на комплектность, работоспособность, отсутствие механических повреждений проверено. Покупатель (наименование организации, Ф.И.О., подпись):
--

9. Сведения о монтаже воздухоборника

Владелец	Место монтажа	Температурные условия	Дата монтажа

10. Ответственные лица за надзором состояния и правилами эксплуатации воздухоборника

Документ о назначении, Ф.И.О. и подпись руководителя предприятия	Ф.И.О., должность ответственного лица	Отметка о проведенном контроле

11. Регистр результатов контроля состояния воздухоборника

Дата контроля	Результат контроля	Необходимые меры для обеспечения безопасной эксплуатации	Дата проведения следующего контроля

12. Регистр проведенных ремонтных работ воздухоборника

Дата проведения работ	Вид проводимых работ	Отметка ответственного лица за надзором состояния и правилами эксплуатации воздухоборника