

# Температурный зонд для производства пластмасс

## Тип 404452

### Общее описание

Температурные зонды типа 404452 используются для измерения температуры расплава в экструдерах при производстве пластмасс.

Измеряемое значение преобразовывается в электрический сигнал. Возможно использование термопары или термометра сопротивления. Для особенно точного температурного измерения наконечник зонда может быть поставлен с керамическим изолятором. Наконечник зонда может быть различных длин, чтобы обеспечить максимальное быстродействие.

### Технические данные

#### Части контактирующие с пластмассой для температур

при 0 - 350°C («843»)

нержавеющая сталь, 1.4541

наконечник из нержавеющей стали, 1.4545

для температур 0 - 400°C («848»)

нержавеющая сталь, 1.4435

наконечник из нержавеющей стали, 1.4545 с керамической изоляцией

#### Класс

Для допуска «1»

термометр сопротивления

0 + 400°C, класс В, ±0.8°C при 100°C

Для допуска «2»

термометр сопротивления

0 + 400°C, класс А, ±0.35°C при 100°C

Для допуска «8»

термопара

-40 ... + 750°C, класс 2 ±2.5°C

#### Защита

IP65 по EN 60 529

#### Процесс подключения

(«591») M18 x 1.5

(«592») 1/2-20 UNF-2A

#### Электрическое присоединение

Lemosa круглый разъем типа 2S 302

или Lemosa типа 2S 304

#### Рабочее положение:

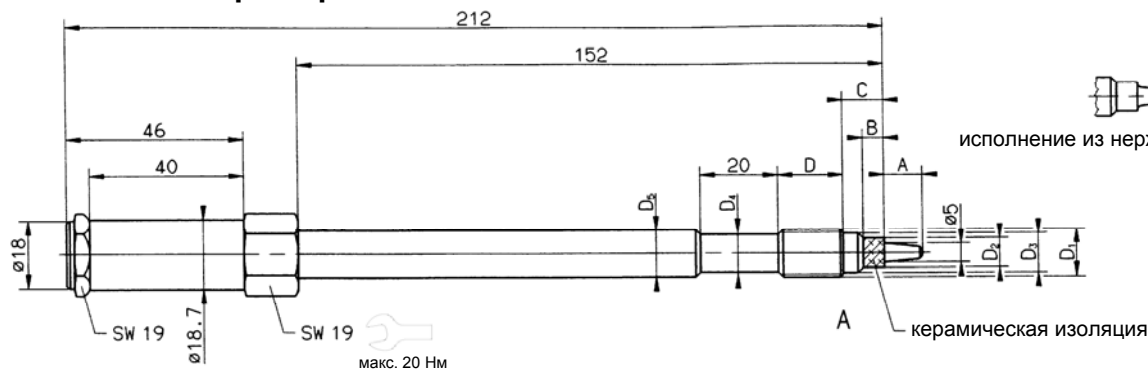
любое

#### Вес:

около 300 г.



### Технические характеристики



D <sub>1</sub>	D <sub>2</sub>	D <sub>3</sub>	D <sub>4</sub>	D <sub>5</sub>	A	B	C	D	SW
1/2"-20 UNF 2A	ø 7,8 <sup>0</sup> <sub>-0,05</sub>	ø 10 <sup>0</sup> <sub>-0,05</sub>	ø 10 <sup>0</sup> <sub>-0,5</sub>	ø 12,5 <sup>0</sup> <sub>-0,5</sub>	См. данные для заказа «длина наконечника»	5,6 <sup>0</sup> <sub>-0,1</sub>	10,8	17	17(19)
M 18x1,5	ø 10 <sup>0</sup> <sub>-0,05</sub>	ø 16 <sup>0</sup> <sub>-0,1</sub>	ø 16 <sup>0</sup> <sub>-0,5</sub>	ø 16		5,6 <sup>0</sup> <sub>-0,25</sub>	14	20	19

## Электрическое подключение

Термопара		Термоэлемент РТ 100	
одинарный			2-проводный
двойной			3-проводный 4-проводный

## Данные для заказа

### Основной тип

404452 Температурный зонд для производства пластмасс

	<b>Рабочая температура</b>				
	843	0...350°C, версия из нержавеющей стали			
	848	0...400°C, версия из нержавеющей стали с дополнительной керамической изоляцией			
		<b>Измерительная вставка</b>			
		001	термометр сопротивления Pt100, 3-проводная схема согласно ISO 751		
		003	термометр сопротивления Pt100, 2-проводная схема согласно ISO 751		
		011	термометр сопротивления Pt100, 4-проводная схема согласно ISO 751		
		040	термопара Fe-CuNi: "J" по DINIEC 584-1		
		042	термопара Fe-CuNi: "L" по DIN43710		
		043	термопара NiCr-Ni: "K" по DINIEC 584-1		
			<b>Допуск</b>		
			1	Класс В (стандартный для термометров сопротивления)	
			2	Класс А (для термометров сопротивления по спецзаказу)	
			8	Класс 2 ± 2.5°C (только для термопар)	
				<b>Процесс подключения</b>	
			591	M18x1,5	
			592	1/2-20UNF-2A	
				<b>Длина наконечника</b>	
				0	0 мм
				5	5 мм
				10	10 мм
				15	15 мм
				20	20 мм
				25	25 мм
					<b>Электрическое присоединение</b>
				43	Lemosha штекер, размер 2

404452 /

Ключ заказа