



Применение

Серия NLM представляет собой отсечные седельные клапаны с ручным приводом, данные клапаны специально спроектированы для процессов, не требующих автоматизации.

Также используется в качестве регулирующего клапана (с параболическим затвором).

Принцип работы

Седельные клапаны NLM приводятся в действие при помощи рукоятки, которая позволяет регулировать открытие/закрытие клапана.

Конструкция и характеристики

Два возможных исполнения: - отсечной клапан
- распределительный клапан

Стопорная гайка, блокирующая позицию.

Корпус регулируемый на 360°.

Присоединения под сварку (мм или дюймы).

Материалы

Детали, контактирующие с продуктом

AISI 316L

Другие детали из нержавеющей стали

AISI 304

Прокладки

EPDM согласно FDA 177.2600

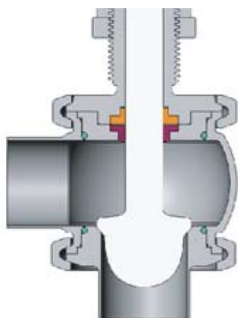
Обработка внутренней поверхности

$Ra \leq 0,8 \mu m$

Обработка внешней поверхности

зеркальная полировка

Опция: параболический затвор



Опции

Паровой барьер (если необходима стерилизация штока).

Корпус с рубашкой обогрева.

Параболический затвор

(регулирующий клапан).

Обработка внутренней поверхности $Ra \leq 0,5 \mu m$.

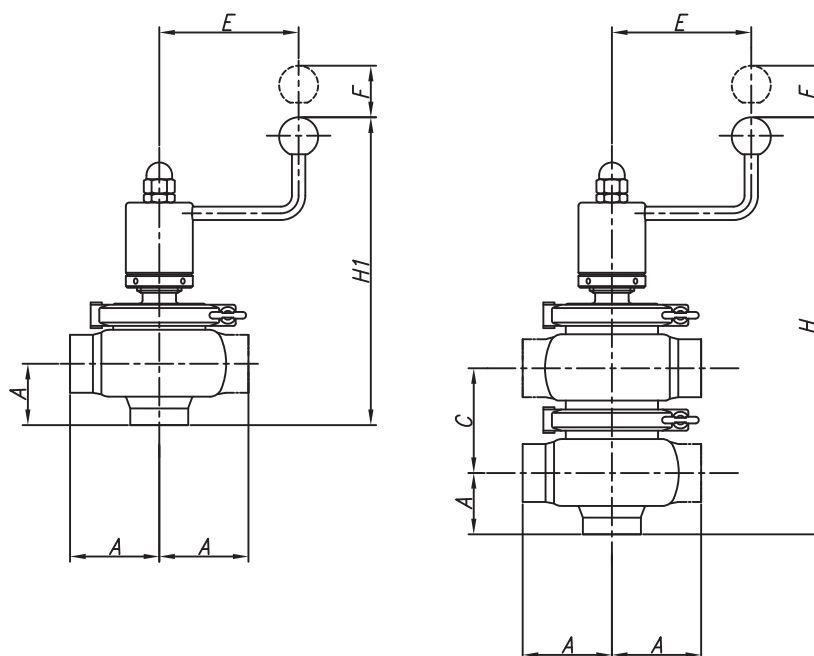
Прокладки: NBR или FPM.

Присоединения: DIN, Clamp, SMS, RJT, FIL-IDF и т.д



I Технические спецификации

Размеры	DN 25 - DN 100	DN 1" - DN 4"
Рабочая температура	-10 °C до +120 °C (EPDM) +140 °C (SIP, макс. 30 мин)	14 °F до 248 °F 284 °F
Макс.рабочее давление	10 бар	145 PSI



DN	A	C	E	F _{min}	H	H1
25	1"	50	125	22	295	240
40	1 1/2"	60		22	325	255
50	2"	70		32	345	265
65	2 1/2"	80		36	385	285
80	3"	90		36	420	305
100	4"	125		40	485	345



Информация, содержащаяся в данной брошюре, ознакомительная. Мы оставляем за собой право без предварительного уведомления вносить поправки в любые сведения и технические характеристики. Более подробную информацию Вы можете найти на нашем сайте. www.inoxpa.com

